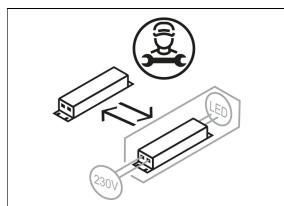
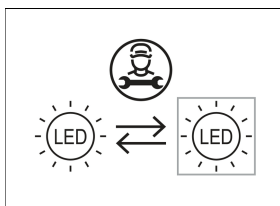
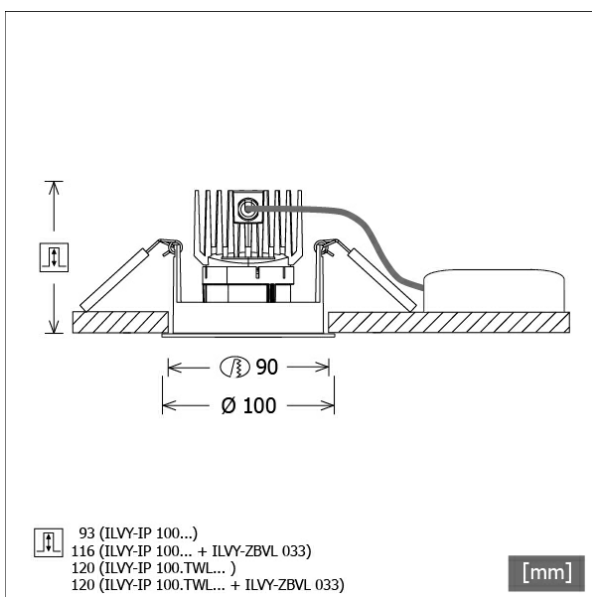


ILVY-IP 100.927.20/DALI



| Farbe | Artikelnummer | EAN |
|---------|---------------|---------------|
| schwarz | 658277 | 4043544775528 |
| weiß | 658279 | 4043544775542 |



Beschreibung

- rundes Einbau-Downlight für vielfältige Beleuchtungsaufgaben
- Schutzart IP44 von unten
- Leuchte mit halogenfreier Verdrahtung
- hohe Wartungsfreundlichkeit
- keine UV- und Wärmestrahlung
- Wärmemanagement mit Passivkühlung (Kühlkörper aus Aluminiumdruckguss)
- LED mit vollem Tageslichtspektrum
- Reflektorhalter aus schwarzem ABS
- metallbedampfter Hochglanz-Polycarbonatreflektor mit präziser symmetrischer Abstrahlcharakteristik für maximale Lichtausbeute und optimale Entblendung
- Konusverlängerung ILVY-ZBVL 033 zur Blendungsverbesserung optional als Zubehör separat bestellen (Einbautiefe beachten: 116 mm)
- Front-/Einbauring aus Aluminiumdruckguss (Sicherungsring aus ABS)
- Schutzglas aus klarem Polycarbonat
- werkzeugloser Deckeneinbau mit Schnellspannfedern (automatische Anpassung der Deckenstärke)
- Anschluss an Betriebsgerät über vormontiertes Leuchtenkabel
- Betriebsgerät (LED-Konverter DALI, dimmbar) inklusive (Platzierung extern)

Hinweise

Bei Verwendung der Leuchte in einem geschlossenen Einbaukasten, Maße für Einbaukasten beachten (L x B x H = 490 x 290 x 95 mm).

Standardoptionen



Lichttechnik / Normen

| | |
|---------------------|---|
| Leuchtmittel | LED Spot / CRI 98 / 2700 K |
| Lebensdauer | L90 B50 50.000 h L80 B50 100.000 h L80 B20 50.000 h |
| Systemleistung | 13.3 W |
| Leuchten-Lichtstrom | 890 lm |
| Systemeffizienz | 66.91 lm/W |
| Moduleffizienz | 107.82 lm/W |
| UGR Klasse | ≤16 |
| Abstrahlwinkel | 20° |
| Versorgungsspannung | 220 - 240 V / 50 - 60 Hz |
| Schutzklasse | III |
| Schutzart | IP44 |

Abmessungen / Gewichte

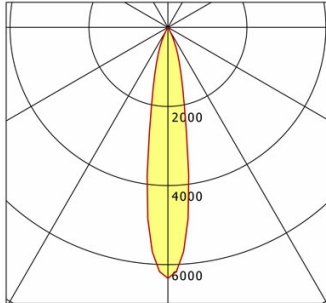
| | |
|--------------------|----------------|
| Außendurchmesser | 100 mm |
| Höhe | 85 mm |
| Ausschnittsmaß (∅) | 90 mm |
| Deckenstärke | 12.5 - 50.0 mm |
| Einbautiefe | 93 mm |
| Nettogewicht | 0.54 kg |
| Bruttogewicht | 0.64 kg |

ILVY-IP 100.927.20/DALI

ILVY-IP 100.927.20/DALI

Ilvy IP (1xLED 13W 827/2700K 890lm 20°)

— C0/C180 cd / 1000 lm



| | C0 | C90 | C180 | C270 |
|--------------|------|------|------|------|
| 0° | 6347 | 6347 | 6347 | 6347 |
| 15° | 1343 | 1343 | 1343 | 1343 |
| 30° | 75 | 75 | 75 | 75 |
| 45° | 13 | 13 | 13 | 13 |
| 60° | 5 | 5 | 5 | 5 |
| 75° | 2 | 2 | 2 | 2 |
| 90° | 0 | 0 | 0 | 0 |
| cd / 1000 lm | | | | |

Offset [m] Cone width [m] Illuminance [lx]

| Offset [m] | Cone width [m] | Illuminance [lx] |
|------------|----------------|------------------|
| 3.0 | 0.95 | 627.7 |
| 6.0 | 1.93 | 156.9 |
| 9.0 | 2.89 | 69.7 |
| 12.0 | 3.86 | 39.2 |
| 15.0 | 4.82 | 25.1 |

| | |
|--------------------|-------------------|
| η | LED |
| Efficiency | 69 lm/W |
| Direct/Indirect | ↓ 100% / ↑ 0% |
| System Power | 13 W |
| UGR | X=4H, Y=8H |
| Reflection factors | 70/50/20 |
| UGR C0/C180 | 13.6 |
| UGR C90/C270 | 13.6 |
| CIE Flux Codes | 98 99 100 100 100 |
| Ra/CRI | >80 |

LTS

Zubehör



ILVY-ZBVL 033
Konusverlängerung