

ILVY-FIX 100.930.20.WH-CO/DALI



| Farbe | Artikelnummer | EAN |
|-------|---------------|---------------|
| weiß | 658213 | 4043544774903 |



Beschreibung

- rundes Einbau-Downlight für vielfältige Beleuchtungsaufgaben
- Frontring weiß / Innenkonus kupfer
- Leuchte mit halogenfreier Verdrahtung
- hohe Wartungsfreundlichkeit
- keine UV- und Wärmestrahlung
- Wärmemanagement mit Passivkühlung (Kühlkörper aus Aluminiumdruckguss)
- LED mit vollem Tageslichtspektrum
- Reflektorhalter aus schwarzem ABS
- metallbedampfter Hochglanz-Polycarbonatreflektor mit präziser symmetrischer Abstrahlcharakteristik für maximale Lichtausbeute und optimale Entblendung (inklusive Kunststoff-Schutzglas)
- Innenkonus aus ABS
- Konusverlängerung ILVY-ZBVL 033 zur Blendungsverbesserung optional als Zubehör separat bestellen (Einbautiefe beachten: 145 mm)
- Front-/Einbauring aus Aluminiumdruckguss
- werkzeugloser Deckeneinbau mit Schnellspannfedern (automatische Anpassung der Deckenstärke)
- Anschluss an Betriebsgerät über vormontiertes Leuchtenkabel
- Betriebsgerät (LED-Konverter DALI, dimmbar) inklusive (Platzierung extern)

Hinweise

Bei Verwendung der Leuchte in einem geschlossenen Einbaukasten, Maße für Einbaukasten beachten (L x B x H = 500 x 190 x 130 mm).

Standardoptionen



Lichttechnik / Normen

| | |
|---------------------|---|
| Leuchtmittel | LED Spot / CRI 98 / 3000 K |
| EPREL Lichtquellen | 869847 |
| Lebensdauer | L90 B50 50.000 h L80 B50 100.000 h L80 B20 50.000 h |
| Systemleistung | 13.3 W |
| Leuchten-Lichtstrom | 990 lm |
| Systemeffizienz | 74.43 lm/W |
| Moduleffizienz | 99.88 lm/W |
| UGR Klasse | ≤16 |
| Abstrahlwinkel | 20° |
| Versorgungsspannung | 220 - 240 V / 50 - 60 Hz |
| Schutzklasse | III |
| Schutzart | IP20 |

Abmessungen / Gewichte

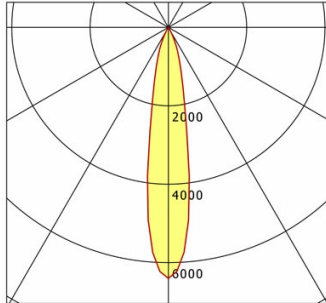
| | |
|--------------------|----------------|
| Außendurchmesser | 100 mm |
| Höhe | 113 mm |
| Ausschnittsmaß (∅) | 90 mm |
| Deckenstärke | 12.5 - 50.0 mm |
| Einbautiefe | 122 mm |
| Nettogewicht | 0.56 kg |
| Bruttogewicht | 0.66 kg |

ILVY-FIX 100.930.20.WH-CO/DALI

ILVY-FIX 100.930.20.WH-CO/DALI

Ilvy Fix (1xLED 13W 830/3000K 990lm 20°)

— C0/C180 cd / 1000 lm



| | C0 | C90 | C180 | C270 |
|--------------|------|------|------|------|
| 0° | 6400 | 6400 | 6400 | 6400 |
| 15° | 1343 | 1343 | 1343 | 1343 |
| 30° | 85 | 85 | 85 | 85 |
| 45° | 7 | 7 | 7 | 7 |
| 60° | 1 | 1 | 1 | 1 |
| 75° | 0 | 0 | 0 | 0 |
| 90° | 0 | 0 | 0 | 0 |
| cd / 1000 lm | | | | |

Offset [m] Cone width [m] Illuminance [lx]

| Offset [m] | Cone width [m] | Illuminance [lx] |
|------------|----------------|------------------|
| 3.0 | 0.95 | 704.0 |
| 6.0 | 1.93 | 176.0 |
| 9.0 | 2.89 | 78.2 |
| 12.0 | 3.86 | 44.0 |
| 15.0 | 4.82 | 28.2 |

| | |
|--------------------|--------------------|
| η | LED |
| Efficiency | 76 lm/W |
| Direct/Indirect | ↓ 100% / ↑ 0% |
| System Power | 13 W |
| UGR | X=4H, Y=8H |
| Reflection factors | 70/50/20 |
| UGR C0/C180 | <10.0 |
| UGR C90/C270 | <10.0 |
| CIE Flux Codes | 99 100 100 100 100 |
| Ra/CRI | >80 |

LTS

Zubehör



ILVY-ZBVL 033
Konusverlängerung