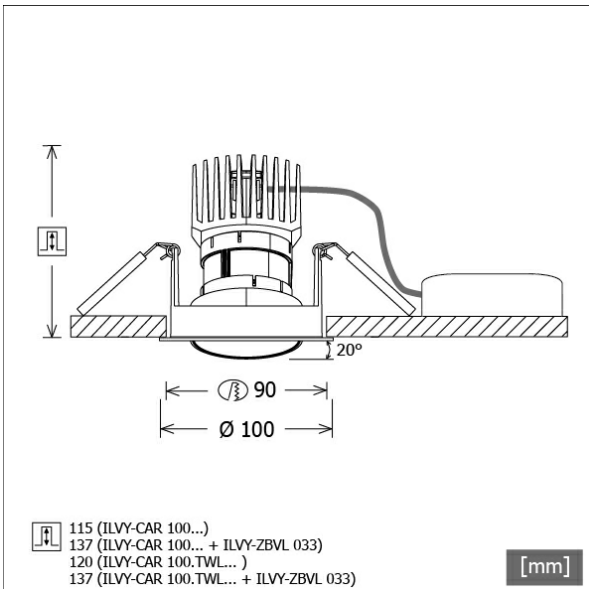


# ILVY-CAR 100.940.20.BK-WH



Farbe	Artikelnummer	EAN
schwarz	652894	4043544773654



## Beschreibung

- runder Einbaustrahler für vielfältige Beleuchtungsaufgaben
- Frontring schwarz / Innenkonus weiß
- Leuchte 355° drehbar und 20° schwenkbar
- Leuchte mit halogenfreier Verdrahtung
- hohe Wartungsfreundlichkeit
- keine UV- und Wärmestrahlung
- Wärmemanagement mit Passivkühlung (Kühlkörper aus Aluminiumdruckguss)
- LED mit vollem Tageslichtspektrum
- Reflektorhalter aus schwarzem ABS
- metallbedampfter Hochglanz-Polycarbonatreflektor mit präziser symmetrischer Abstrahlcharakteristik für maximale Lichtausbeute und optimale Entblendung (inklusive Kunststoff-Schutzglas)
- Innenkonus aus ABS
- Konusverlängerung ILVY-ZBVL 033 zur Blendungsverbesserung optional als Zubehör separat bestellen (Einbautiefe beachten: 137 mm)
- Front-/Einbauring mit Schwenkvorrichtung aus Aluminiumdruckguss (Rotationsring aus ABS)
- werkzeugloser Deckeneinbau mit Schnellspannfedern (automatische Anpassung der Deckenstärke)
- Anschluss an Betriebsgerät über vormontiertes Leuchtenkabel
- Betriebsgerät (LED-Konverter) inklusive (Platzierung extern)

## Standardoptionen



## Lichttechnik / Normen

Leuchtmittel	LED Spot / CRI 98 / 4000 K
EPREL Lichtquellen	870402
	L90 B50 50.000 h
Lebensdauer	L80 B50 100.000 h
	L80 B20 50.000 h
Systemleistung	13.3 W
Leuchten-Lichtstrom	1130 lm
Systemeffizienz	84.96 lm/W
Moduleffizienz	101.73 lm/W
UGR Klasse	≤16
Abstrahlwinkel	20°
Versorgungsspannung	220 - 240 V / 50 - 60 Hz
Schutzklasse	III
Schutzart	IP20

## Abmessungen / Gewichte

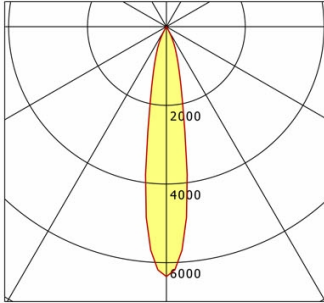
Außendurchmesser	100 mm
Höhe	107 mm
Ausschnittsmaß (∅)	90 mm
Deckenstärke	12.5 - 50.0 mm
Einbautiefe	115 mm
Nettogewicht	0.59 kg
Bruttogewicht	0.69 kg

# ILVY-CAR 100.940.20.BK-WH

## ILVY-CAR 100.940.20.BK-WH

Ilvy Cardanic (1xLED 13W 840/4000K 1130lm 20°)

— C0/C180 cd / 1000 lm



	C0	C90	C180	C270
0°	6353	6353	6353	6353
15°	1339	1339	1339	1339
30°	73	73	73	73
45°	5	5	5	5
60°	2	2	2	2
75°	0	0	0	0
90°	0	0	0	0
cd / 1000 lm				

Offset [m]	Cone width [m]	Illuminance [lx]
3.0	0.96	797.7
6.0	1.93	199.4
9.0	2.89	88.6
12.0	3.86	49.9
15.0	4.82	31.9

<b>η</b>	LED
Efficiency	87 lm/W
Direct/Indirect	↓ 100% / ↑ 0%
System Power	13 W
<b>UGR</b>	X=4H, Y=8H
Reflection factors	70/50/20
UGR C0/C180	<10.0
UGR C90/C270	<10.0
CIE Flux Codes	99 100 100 100 100
Ra/CRI	>80

LTS

## Zubehör



**ILVY-ZBVL 033**  
Konusverlängerung