

ALA-T 3065



Beschreibung

- Lichtbandsystem für Decken- oder Pendelmontage
- Montageschiene aus Stahlblech (bauseitig kürzbar)
- Lichteinsätze und erforderliches Zubehör separat bestellen

Hinweise

Deckenbefestigung alle 1.5 m erforderlich.

Lichttechnik / Normen

Schutzart IP20

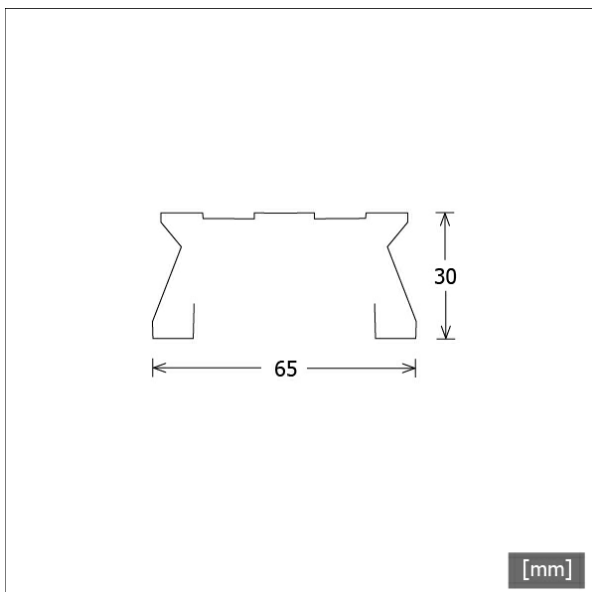
Abmessungen / Gewichte

Länge	3065 mm
Breite	65 mm
Höhe	30 mm
Nettogewicht	2.14 kg
Bruttogewicht	2.25 kg

Sondermaße

Gesamthöhe Tragschiene + Lichteinsatz: 61 mm

Farbe	Artikelnummer	EAN
weiß	667499	4043544786623



ALA-T 3065

Zubehör



ALA-T 3065
Ala Montageschiene
(Länge: 3065 mm)



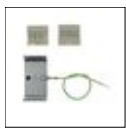
ALA-T 4595
Ala Montageschiene
(Länge: 4595 mm)



ALA-Z 001
Enddeckel (2 Stück) für Tragschienen ALA-T



ALA-Z 004
Enddeckel (2 Stück) für Lichteinsätze ALA-L



ALA-Z 100
Anschluss-Set mit Erdung



ALA-Z 102.00
Linearverbinder



ALA-Z 103
Drahtseil-Set 1-fach
(Länge: 3000 mm)



ALA-Z 104
Deckenanbauklammer
(1 Stück)



ALA-Z 107
Schienenabhängiger



ALA-Z 115/1530
Verbindungskabel für Ala Reihenmontage
(Länge: 1530 mm, 5-adrig)



ALA-Z 115/1530/DALI
Verbindungskabel für Ala Reihenmontage
(Länge: 1530 mm, DALI, 7-adrig)



ALA-Z BA/1530
Blindabdeckung
(Länge: 1530 mm)

ALA-T 3065

Lichteinsätze



Bezeichnung	Beschreibung
ALA-L 005.840.1530	4000 K, 1530 mm, 28.4 W , 5260 lm
ALA-L 005.840.1530/DALI	4000 K, 1530 mm, 28.4 W , 5260 lm

Bezeichnung	Beschreibung
ALA-L 011.840.1530	4000 K, 1530 mm, 72.6 W , 11700 lm
ALA-L 011.840.1530/DALI	4000 K, 1530 mm, 72.6 W , 11700 lm