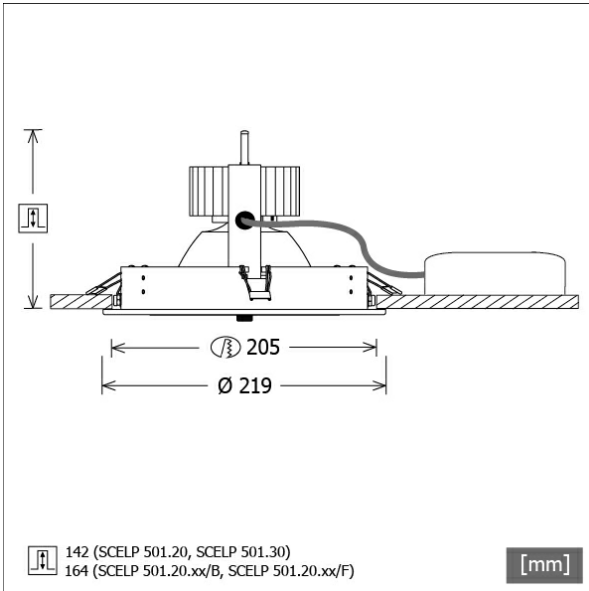


SCELP 501.3027.35



Farbe	Artikelnummer	EAN
weiß	632421	4043544408624
silber	632422	4043544408631
schwarz	632423	4043544408648



Beschreibung

- Einbaustrahler mit großem Anwendungsbereich
- Lichtkopf 30° kardanisch schwenkbar
- hohe Wartungsfreundlichkeit
- keine UV- und Wärmestrahlung
- Wärmemanagement mit Passivkühlung (Kühlkörper aus Aluminium)
- Kardanringe aus Zinkdruckguss
- Spiegelreflektor aus Aluminium mit präziser symmetrischer Abstrahlcharakteristik für optimale Lichtausbeute und Entblendung
- Einbauring aus Stahlblech
- Schutzglas klar
- werkzeugloser Deckeneinbau mit Schnellspannfedern (automatische Anpassung der Deckenstärke)
- Anschluss an Betriebsgerät über Leuchtenkabel mit Mini-Clamp Steckverbindung
- Betriebsgerät (LED-Konverter) inklusive (Platzierung extern)

Standardoptionen



Sonderoptionen



Lichttechnik / Normen

Leuchtmittel	LED Spot / CRI 80 / 2700 K
Lebensdauer	L90 B50 50.000 h L80 B50 100.000 h L80 B20 50.000 h
Systemleistung	36.0 W
Leuchten-Lichtstrom	3030 lm
Systemeffizienz	84.16 lm/W
Moduleffizienz	147.42 lm/W
UGR Klasse	≤19
Abstrahlwinkel	35°
Versorgungsspannung	220 - 240 V / 50 - 60 Hz
Schutzklasse	III
Schutzart	IP20

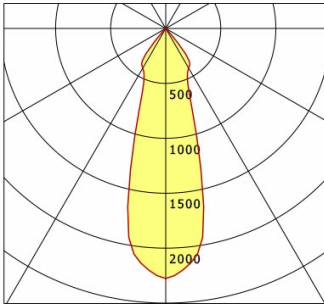
Abmessungen / Gewichte

Außendurchmesser	219 mm
Höhe	147 mm
Ausschnittsmaß (Ø)	205 mm
Deckenstärke	10.0 - 30.0 mm
Einbautiefe	142 mm
Durchmesser Lichtkopf	180 mm
Nettogewicht	1.56 kg
Bruttogewicht	1.68 kg

SCELP 501.3027.35

Scene 5 (1xLED 36W 827/2700K 3030lm 35 °)

— C0/C180 cd / 1000 lm



	C0	C90	C180	C270
0°	2276	2276	2276	2276
15°	1163	1163	1163	1163
30°	417	417	417	417
45°	22	22	22	22
60°	4	4	4	4
75°	1	1	1	1
90°	0	0	0	0
cd / 1000 lm				

Offset [m]	Cone width [m]	Illuminance [lx]
3.0	1.63	766.3
6.0	3.26	191.6
9.0	4.89	85.1
12.0	6.52	47.9
15.0	8.14	30.7

η	LED
Efficiency	84 lm/W
Direct/Indirect	↓ 100% / ↑ 0%
System Power	36 W
UGR	X=4H, Y=8H
Reflection factors	70/50/20
UGR C0/C180	18.7
UGR C90/C270	18.7
CIE Flux Codes	97 100 100 100 100
Ra/CRI	>80

LTS