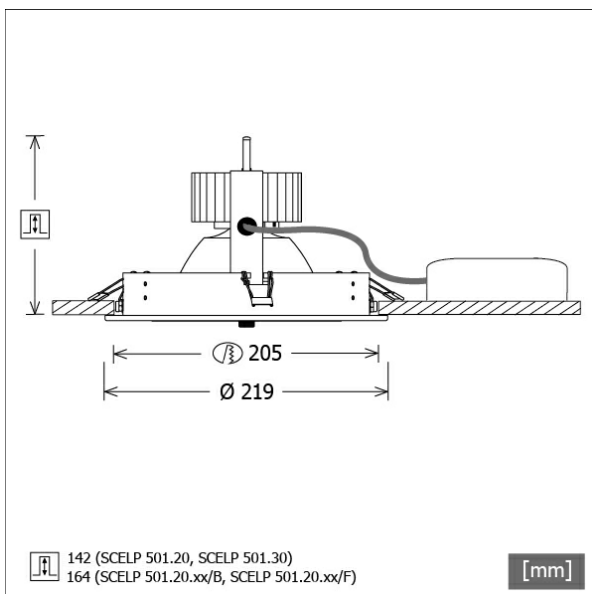


# SCELP 501.3027.25



| Farbe   | Artikelnummer | EAN           |
|---------|---------------|---------------|
| weiß    | 632418        | 4043544408594 |
| silber  | 632419        | 4043544408600 |
| schwarz | 632420        | 4043544408617 |



## Beschreibung

- Einbaustrahler mit großem Anwendungsbereich
- Lichtkopf 30° kardanisch schwenkbar
- hohe Wartungsfreundlichkeit
- keine UV- und Wärmestrahlung
- Wärmemanagement mit Passivkühlung (Kühlkörper aus Aluminium)
- Kardanringe aus Zinkdruckguss
- Spiegelreflektor aus Aluminium mit präziser symmetrischer Abstrahlcharakteristik für optimale Lichtausbeute und Entblendung
- Einbauring aus Stahlblech
- Schutzglas klar
- werkzeugloser Deckeneinbau mit Schnellspannfedern (automatische Anpassung der Deckenstärke)
- Anschluss an Betriebsgerät über Leuchtenkabel mit Mini-Clamp Steckverbindung
- Betriebsgerät (LED-Konverter) inklusive (Platzierung extern)

## Standardoptionen



## Sonderoptionen



## Lichttechnik / Normen

|                     |   |
|---------------------|---|
| Leuchtmittel        | LED Spot / CRI 80 / 2700 K                                |
| Lebensdauer         | L90 B50 50.000 h<br>L80 B50 100.000 h<br>L80 B20 50.000 h |
| Systemleistung      | 36.0 W  |
| Leuchten-Lichtstrom | 3170 lm   |
| Systemeffizienz     | 88.05 lm/W  |
| Moduleffizienz      | 147.42 lm/W   |
| UGR Klasse          | ≤19   |
| Abstrahlwinkel      | 25°   |
| Versorgungsspannung | 220 - 240 V / 50 - 60 Hz                                  |
| Schutzklasse        | III   |
| Schutzart           | IP20  |

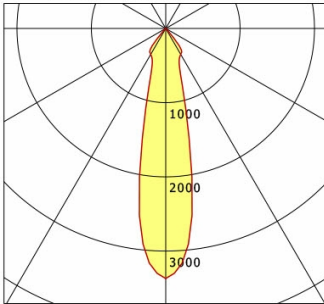
## Abmessungen / Gewichte

|                       |                |
|-----------------------|----------------|
| Außendurchmesser      | 219 mm         |
| Höhe                  | 147 mm         |
| Ausschnittsmaß (∅)    | 205 mm         |
| Deckenstärke          | 10.0 - 30.0 mm |
| Einbautiefe           | 142 mm         |
| Durchmesser Lichtkopf | 180 mm         |
| Nettogewicht          | 1.56 kg        |
| Bruttogewicht         | 1.68 kg        |

# SCELP 501.3027.25

Scene 5 (1xLED 36W 827/2700K 3170lm 25 °)

C0/C180 cd / 1000 lm



|              | C0   | C90  | C180 | C270 |
|--------------|------|------|------|------|
| 0°           | 3370 | 3370 | 3370 | 3370 |
| 15°          | 954  | 954  | 954  | 954  |
| 30°          | 403  | 403  | 403  | 403  |
| 45°          | 29   | 29   | 29   | 29   |
| 60°          | 3    | 3    | 3    | 3    |
| 75°          | 1    | 1    | 1    | 1    |
| 90°          | 0    | 0    | 0    | 0    |
| cd / 1000 lm |      |      |      |      |

Offset [m] Cone width [m] Illuminance [lx]

| Offset [m] | Cone width [m] | Illuminance [lx] |
|------------|----------------|------------------|
| 3.0        | 1.21           | 1187.0           |
| 6.0        | 2.41           | 296.8            |
| 9.0        | 3.62           | 131.9            |
| 12.0       | 4.83           | 74.2             |
| 15.0       | 6.03           | 47.5             |

|                    |                    |
|--------------------|--------------------|
| <b>η</b>           | LED                |
| Efficiency         | 88 lm/W            |
| Direct/Indirect    | ↓ 100% / ↑ 0%      |
| System Power       | 36 W               |
| <b>UGR</b>         | X=4H, Y=8H         |
| Reflection factors | 70/50/20           |
| UGR C0/C180        | 18.7               |
| UGR C90/C270       | 18.7               |
| CIE Flux Codes     | 97 100 100 100 100 |
| Ra/CRI             | >80                |

LTS