

SCELP 501.2027.55



Beschreibung

- Einbaustrahler mit großem Anwendungsbereich
- Lichtkopf 30° kardanisch schwenkbar
- hohe Wartungsfreundlichkeit
- keine UV- und Wärmestrahlung
- Wärmemanagement mit Passivkühlung (Kühlkörper aus Aluminium)
- Kardanringe aus Zinkdruckguss
- Spiegelreflektor aus Aluminium mit präziser symmetrischer Abstrahlcharakteristik für optimale Lichtausbeute und Entblendung
- Einbauring aus Stahlblech
- Schutzglas klar
- werkzeugloser Deckeneinbau mit Schnellspannfedern (automatische Anpassung der Deckenstärke)
- Anschluss an Betriebsgerät über Leuchtenkabel mit Mini-Clamp Steckverbindung
- Betriebsgerät (LED-Konverter) inklusive (Platzierung extern)

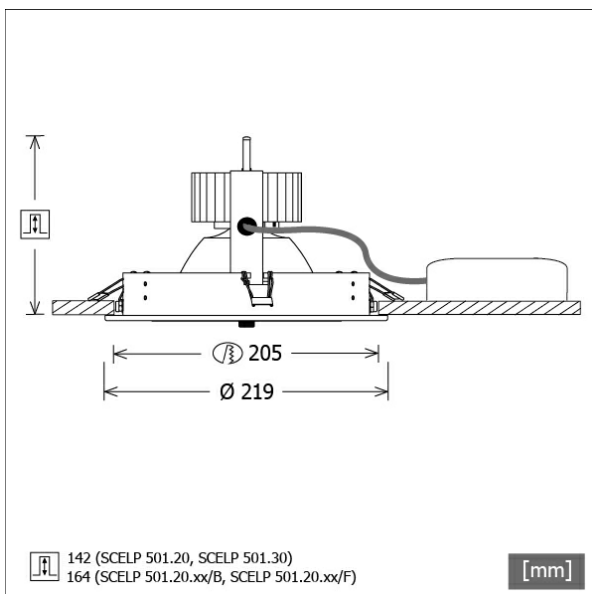
Standardoptionen



Sonderoptionen



Farbe	Artikelnummer	EAN
weiß	632403	4043544408297
silber	632404	4043544408303
schwarz	632407	4043544408310



Lichttechnik / Normen

Leuchtmittel	LED Spot / CRI 80 / 2700 K
EPREL Lichtquellen	848120
Lebensdauer	L90 B50 50.000 h L80 B50 100.000 h L80 B20 50.000 h
Systemleistung	27.0 W
Leuchten-Lichtstrom	2620 lm
Systemeffizienz	97.03 lm/W
Moduleffizienz	127.18 lm/W
UGR Klasse	≤19
Abstrahlwinkel	55°
Versorgungsspannung	220 - 240 V / 50 - 60 Hz
Schutzklasse	III
Schutzart	IP20

Abmessungen / Gewichte

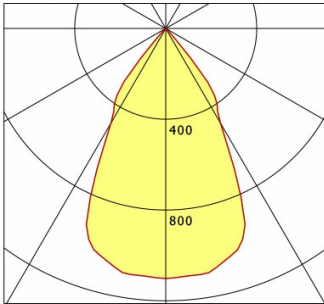
Außendurchmesser	219 mm
Höhe	147 mm
Ausschnittmaß (∅)	205 mm
Deckenstärke	10.0 - 30.0 mm
Einbautiefe	142 mm
Durchmesser Lichtkopf	180 mm
Nettogewicht	1.45 kg
Bruttogewicht	1.66 kg



SCELP 501.2027.55

Scene 5 (1xLED 27W 827/2700K 2620lm 55 °)

— C0/C180 cd / 1000 lm



	C0	C90	C180	C270
0°	1102	1102	1102	1102
15°	1049	1049	1049	1049
30°	481	481	481	481
45°	18	18	18	18
60°	2	2	2	2
75°	2	2	2	2
90°	0	0	0	0
cd / 1000 lm				

Offset [m]	Cone width [m]	Illuminance [lx]
3.0	3.25	320.7
6.0	6.51	80.2
9.0	9.76	35.6
12.0	13.01	20.0
15.0	16.27	12.8

η	LED
Efficiency	97 lm/W
Direct/Indirect	↓ 100% / ↑ 0%
System Power	27 W
UGR	X=4H, Y=8H
Reflection factors	70/50/20
UGR C0/C180	18.4
UGR C90/C270	18.4
CIE Flux Codes	98 100 100 100 100
Ra/CRI	>80

LTS