

SCELP 501.2027.15



Beschreibung

- Einbaustrahler mit großem Anwendungsbereich
- Lichtkopf 30° kardanisch schwenkbar
- hohe Wartungsfreundlichkeit
- keine UV- und Wärmestrahlung
- Wärmemanagement mit Passivkühlung (Kühlkörper aus Aluminium)
- Kardanringe aus Zinkdruckguss
- Spiegelreflektor aus Aluminium mit präziser symmetrischer Abstrahlcharakteristik für optimale Lichtausbeute und Entblendung
- Einbauring aus Stahlblech
- Schutzglas klar
- werkzeugloser Deckeneinbau mit Schnellspannfedern (automatische Anpassung der Deckenstärke)
- Anschluss an Betriebsgerät über Leuchtenkabel mit Mini-Clamp Steckverbindung
- Betriebsgerät (LED-Konverter) inklusive (Platzierung extern)

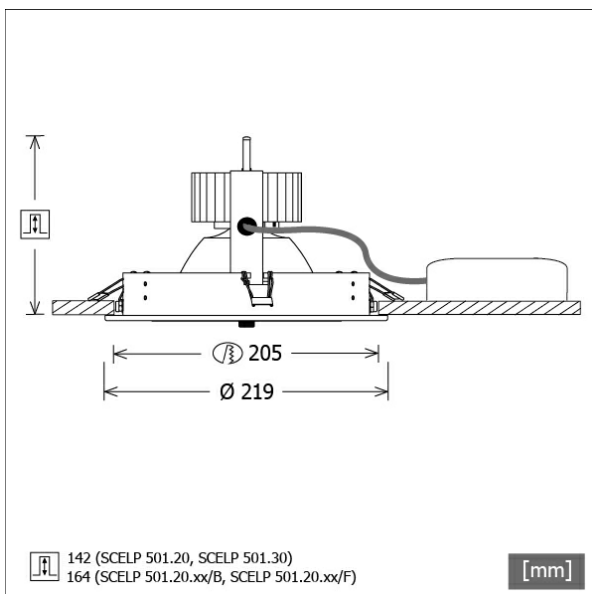
Standardoptionen



Sonderoptionen



| Farbe | Artikelnummer | EAN |
|---------|---------------|---------------|
| weiß | 632357 | 4043544408204 |
| silber | 632358 | 4043544408211 |
| schwarz | 632359 | 4043544408228 |



Lichttechnik / Normen

| | |
|---------------------|-----------------------------------------------------------|
| Leuchtmittel | LED Spot / CRI 80 / 2700 K |
| EPREL Lichtquellen | 848120 |
| Lebensdauer | L90 B50 50.000 h L80 B50 100.000 h L80 B20 50.000 h |
| Systemleistung | 27,0 W |
| Leuchten-Lichtstrom | 2490 lm |
| Systemeffizienz | 92,22 lm/W |
| Moduleffizienz | 127,18 lm/W |
| UGR Klasse | ≤19 |
| Abstrahlwinkel | 15° |
| Versorgungsspannung | 220 - 240 V / 50 - 60 Hz |
| Schutzklasse | III |
| Schutzart | IP20 |

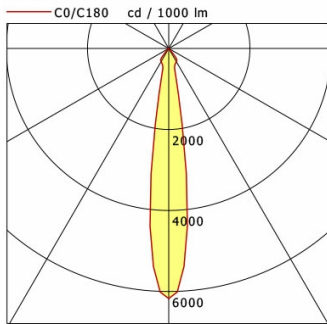
Abmessungen / Gewichte

| | |
|-----------------------|----------------|
| Außendurchmesser | 219 mm |
| Höhe | 147 mm |
| Ausschnittsmaß (∅) | 205 mm |
| Deckenstärke | 10,0 - 30,0 mm |
| Einbautiefe | 142 mm |
| Durchmesser Lichtkopf | 180 mm |
| Nettogewicht | 1,45 kg |
| Bruttogewicht | 1,66 kg |



SCELP 501.2027.15

Scene 5 (1xLED 27W 827/2700K 2490lm 15 °)



| | C0 | C90 | C180 | C270 |
|--------------|------|------|------|------|
| 0° | 6173 | 6173 | 6173 | 6173 |
| 15° | 618 | 618 | 618 | 618 |
| 30° | 373 | 373 | 373 | 373 |
| 45° | 23 | 23 | 23 | 23 |
| 60° | 2 | 2 | 2 | 2 |
| 75° | 2 | 2 | 2 | 2 |
| 90° | 0 | 0 | 0 | 0 |
| cd / 1000 lm | | | | |

| Offset [m] | Cone width [m] | Illuminance [lx] |
|------------|----------------|------------------|
| 3.0 | 0.85 | 1707.9 |
| 6.0 | 1.70 | 427.0 |
| 9.0 | 2.55 | 189.8 |
| 12.0 | 3.40 | 106.7 |
| 15.0 | 4.25 | 68.3 |

| | |
|--------------------|--------------------|
| η | LED |
| Efficiency | 92 lm/W |
| Direct/Indirect | ↓ 100% / ↑ 0% |
| System Power | 27 W |
| UGR | X=4H, Y=8H |
| Reflection factors | 70/50/20 |
| UGR C0/C180 | 17.4 |
| UGR C90/C270 | 17.4 |
| CIE Flux Codes | 97 100 100 100 100 |
| Ra/CRI | >80 |

LTS