

# SCELP 401.3030.15



## Beschreibung

- Einbaustrahler mit großem Anwendungsbereich
- Lichtkopf 27° kardanisch schwenkbar
- hohe Wartungsfreundlichkeit
- keine UV- und Wärmestrahlung
- Wärmemanagement mit Passivkühlung (Kühlkörper aus Aluminium)
- Kardanringe aus Zinkdruckguss
- Spiegelreflektor aus Aluminium mit präziser symmetrischer Abstrahlcharakteristik für optimale Lichtausbeute und Entblendung
- Einbauring aus Stahlblech
- Schutzglas klar
- werkzeugloser Deckeneinbau mit Schnellspannfedern (automatische Anpassung der Deckenstärke)
- Anschluss an Betriebsgerät über Leuchtenkabel mit Mini-Clamp Steckverbindung
- Betriebsgerät (LED-Konverter) inklusive (Platzierung extern)

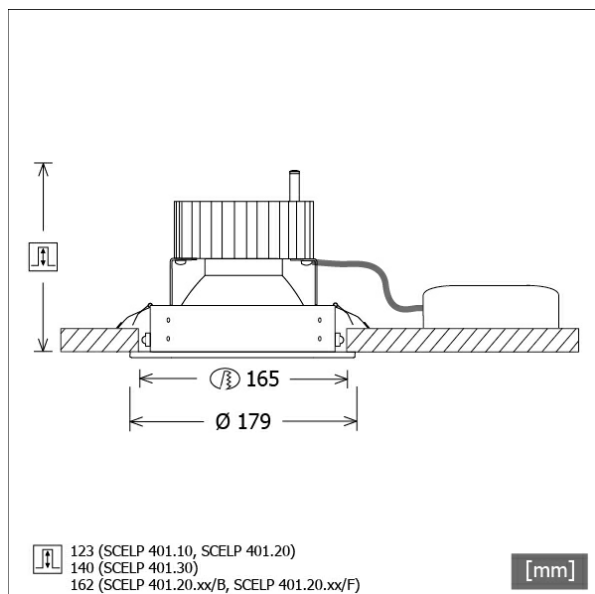
## Standardoptionen



## Sonderoptionen



Farbe	Artikelnummer	EAN
schwarz	632261	4043544407245
weiß	632262	4043544407252
silber	632263	4043544407269

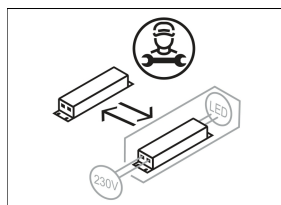
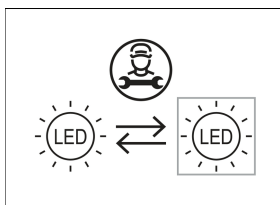


## Lichttechnik / Normen

<b>Leuchtmittel</b>	LED Spot / CRI 80 / 3000 K
<b>EPREL Lichtquellen</b>	851239
<b>Lebensdauer</b>	L90 B50 50.000 h L80 B50 100.000 h L80 B20 50.000 h
<b>Systemleistung</b>	36.0 W
<b>Leuchten-Lichtstrom</b>	3600 lm
<b>Systemeffizienz</b>	100.00 lm/W
<b>Moduleffizienz</b>	158.91 lm/W
<b>UGR Klasse</b>	≤22
<b>Abstrahlwinkel</b>	15°
<b>Versorgungsspannung</b>	220 - 240 V / 50 - 60 Hz
<b>Schutzklasse</b>	III
<b>Schutzart</b>	IP20

## Abmessungen / Gewichte

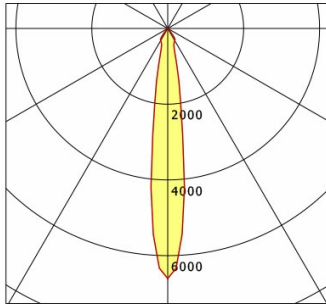
<b>Außendurchmesser</b>	179 mm
<b>Höhe</b>	144 mm
<b>Ausschnittsmaß (∅)</b>	165 mm
<b>Deckenstärke</b>	10.0 - 30.0 mm
<b>Einbautiefe</b>	140 mm
<b>Durchmesser Lichtkopf</b>	140 mm
<b>Nettogewicht</b>	1.17 kg
<b>Bruttogewicht</b>	1.24 kg



# SCELP 401.3030.15

Scene 4 (1xLED 36W 830/3000K 3600lm 15 °)

— C0/C180 cd / 1000 lm



	C0	C90	C180	C270
0°	6604	6604	6604	6604
15°	824	824	824	824
30°	372	372	372	372
45°	18	18	18	18
60°	1	1	1	1
75°	0	0	0	0
90°	0	0	0	0
cd / 1000 lm				

Offset [m]	Cone width [m]	Illuminance [lx]
3.0	0.76	2641.6
6.0	1.52	660.4
9.0	2.28	293.5
12.0	3.04	165.1
15.0	3.80	105.7

<b>η</b>	LED
Efficiency	100 lm/W
Direct/Indirect	↓ 100% / ↑ 0%
System Power	36 W
<b>UGR</b>	X=4H, Y=8H
Reflection factors	70/50/20
UGR C0/C180	20.0
UGR C90/C270	20.0
CIE Flux Codes	98 100 100 100 100
Ra/CRI	>80

LTS

## Zubehör



**ZBW20**  
Wabenraster