

# SCELP 401.2040.45



## Beschreibung

- Einbaustrahler mit großem Anwendungsbereich
- Lichtkopf 27° kardanisch schwenkbar
- hohe Wartungsfreundlichkeit
- keine UV- und Wärmestrahlung
- Wärmemanagement mit Passivkühlung (Kühlkörper aus Aluminium)
- Kardanringe aus Zinkdruckguss
- Spiegelreflektor aus Aluminium mit präziser symmetrischer Abstrahlcharakteristik für optimale Lichtausbeute und Entblendung
- Einbauring aus Stahlblech
- Schutzglas klar
- werkzeugloser Deckeneinbau mit Schnellspannfedern (automatische Anpassung der Deckenstärke)
- Anschluss an Betriebsgerät über Leuchtenkabel mit Mini-Clamp Steckverbindung
- Betriebsgerät (LED-Konverter) inklusive (Platzierung extern)

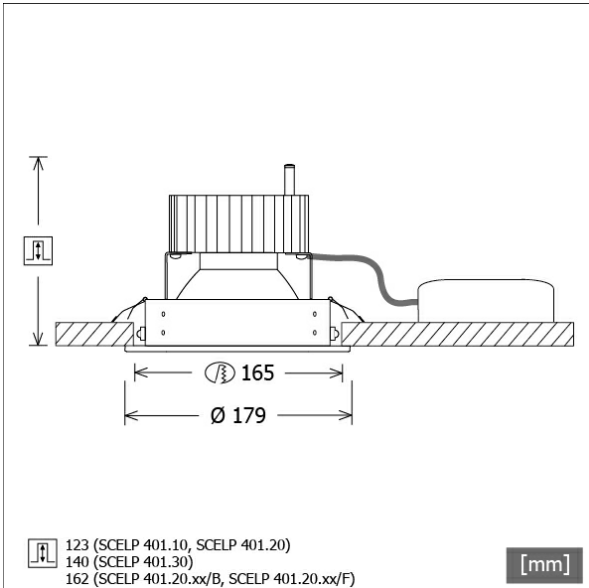
## Standardoptionen



## Sonderoptionen



Farbe	Artikelnummer	EAN
weiß	632242	4043544407818
silber	632244	4043544407825
schwarz	632245	4043544407832

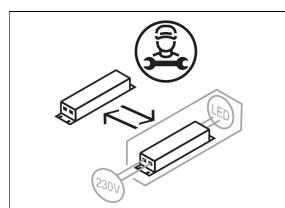
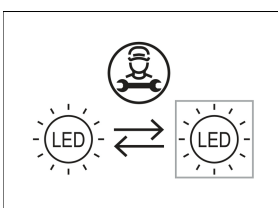


## Lichttechnik / Normen

<b>Leuchtmittel</b>	LED Spot / CRI 80 / 4000 K
<b>EPREL Lichtquellen</b>	848119
<b>Lebensdauer</b>	L90 B50 50.000 h L80 B50 100.000 h L80 B20 50.000 h
<b>Systemleistung</b>	27,0 W
<b>Leuchten-Lichtstrom</b>	2790 lm
<b>Systemeffizienz</b>	103.33 lm/W
<b>Moduleffizienz</b>	160.37 lm/W
<b>UGR Klasse</b>	≤22
<b>Abstrahlwinkel</b>	45°
<b>Versorgungsspannung</b>	220 - 240 V / 50 - 60 Hz
<b>Schutzklasse</b>	III
<b>Schutzart</b>	IP20

## Abmessungen / Gewichte

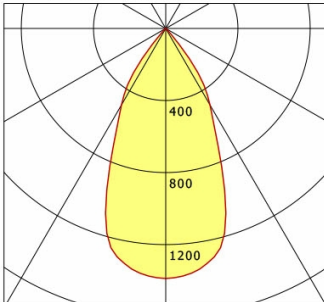
<b>Außendurchmesser</b>	179 mm
<b>Höhe</b>	127 mm
<b>Ausschnittsmaß (Ø)</b>	165 mm
<b>Deckenstärke</b>	10,0 - 30,0 mm
<b>Einbautiefe</b>	123 mm
<b>Durchmesser Lichtkopf</b>	140 mm
<b>Nettogewicht</b>	1.16 kg
<b>Bruttogewicht</b>	1.22 kg



# SCELP 401.2040.45

Scene 4 (1xLED 27W 840/4000K 2790lm 45 °)

— C0/C180 cd / 1000 lm



	C0	C90	C180	C270
0°	1388	1388	1388	1388
15°	1223	1223	1223	1223
30°	490	490	490	490
45°	17	17	17	17
60°	2	2	2	2
75°	1	1	1	1
90°	0	0	0	0
cd / 1000 lm				

Offset [m]	Cone width [m]	Illuminance [lx]
3.0	2.72	430.4
6.0	5.45	107.6
9.0	8.17	47.8
12.0	10.90	26.9
15.0	13.62	17.2

<b>η</b>	LED
Efficiency	103 lm/W
Direct/Indirect	↓ 100% / ↑ 0%
System Power	27 W
<b>UGR</b>	X=4H, Y=8H
Reflection factors	70/50/20
UGR C0/C180	20.2
UGR C90/C270	20.2
CIE Flux Codes	98 100 100 100 100
Ra/CRI	>80

LTS

## Zubehör



**ZBW 20**  
Wabenraster