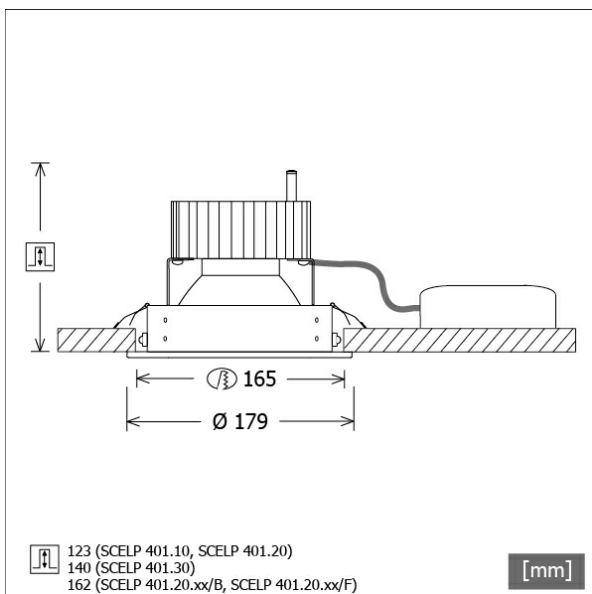


SCELP 401.2027.25



Farbe	Artikelnummer	EAN
weiß	632176	4043544407511
silber	632177	4043544407528
schwarz	632178	4043544407535



Beschreibung

- Einbaustrahler mit großem Anwendungsbereich
- Lichtkopf 27° kardanisch schwenkbar
- hohe Wartungsfreundlichkeit
- keine UV- und Wärmestrahlung
- Wärmemanagement mit Passivkühlung (Kühlkörper aus Aluminium)
- Kardanringe aus Zinkdruckguss
- Spiegelreflektor aus Aluminium mit präziser symmetrischer Abstrahlcharakteristik für optimale Lichtausbeute und Entblendung
- Einbauring aus Stahlblech
- Schutzglas klar
- werkzeugloser Deckeneinbau mit Schnellspannfedern (automatische Anpassung der Deckenstärke)
- Anschluss an Betriebsgerät über Leuchtenkabel mit Mini-Clamp Steckverbindung
- Betriebsgerät (LED-Konverter) inklusive (Platzierung extern)

Standardoptionen



Sonderoptionen



Lichttechnik / Normen

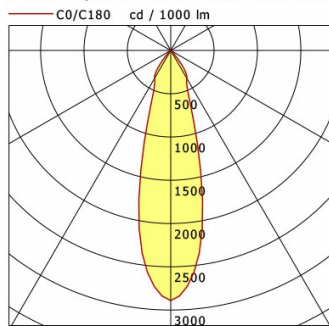
Leuchtmittel	LED Spot / CRI 80 / 2700 K
EPREL Lichtquellen	848120
Lebensdauer	L90 B50 50.000 h L80 B50 100.000 h L80 B20 50.000 h
Systemleistung	27,0 W
Leuchten-Lichtstrom	2570 lm
Systemeffizienz	95,18 lm/W
Moduleffizienz	127,18 lm/W
UGR Klasse	≤19
Abstrahlwinkel	25°
Versorgungsspannung	220 - 240 V / 50 - 60 Hz
Schutzklasse	III
Schutzart	IP20

Abmessungen / Gewichte

Außendurchmesser	179 mm
Höhe	127 mm
Ausschnittmaß (Ø)	165 mm
Deckenstärke	10,0 - 30,0 mm
Einbautiefe	123 mm
Durchmesser Lichtkopf	140 mm
Nettogewicht	1,16 kg
Bruttogewicht	1,22 kg

SCELP 401.2027.25

Scene 4 (1xLED 27W 827/2700K 2570lm 25 °)



	C0	C90	C180	C270
0°	2890	2890	2890	2890
15°	1260	1260	1260	1260
30°	373	373	373	373
45°	25	25	25	25
60°	3	3	3	3
75°	0	0	0	0
90°	0	0	0	0
cd / 1000 lm				

Offset [m]	Cone width [m]	Illuminance [lx]
3.0	1.49	825.2
6.0	2.97	206.3
9.0	4.46	91.7
12.0	5.94	51.6
15.0	7.43	33.0

η	LED
Efficiency	95 lm/W
Direct/Indirect	↓ 100% / ↑ 0%
System Power	27 W
UGR	X=4H, Y=8H
Reflection factors	70/50/20
UGR C0/C180	19.0
UGR C90/C270	19.0
CIE Flux Codes	97 100 100 100 100
Ra/CRI	>80

LTS

Zubehör



ZBW 20
Wabenraster