

SCELP 401.1030.15



Beschreibung

- Einbaustrahler mit großem Anwendungsbereich
- Lichtkopf 27° kardanisch schwenkbar
- hohe Wartungsfreundlichkeit
- keine UV- und Wärmestrahlung
- Wärmemanagement mit Passivkühlung (Kühlkörper aus Aluminium)
- Kardanringe aus Zinkdruckguss
- Spiegelreflektor aus Aluminium mit präziser symmetrischer Abstrahlcharakteristik für optimale Lichtausbeute und Entblendung
- Einbauring aus Stahlblech
- Schutzglas klar
- werkzeugloser Deckeneinbau mit Schnellspannfedern (automatische Anpassung der Deckenstärke)
- Anschluss an Betriebsgerät über Leuchtenkabel mit Mini-Clamp Steckverbindung
- Betriebsgerät (LED-Konverter) inklusive (Platzierung extern)

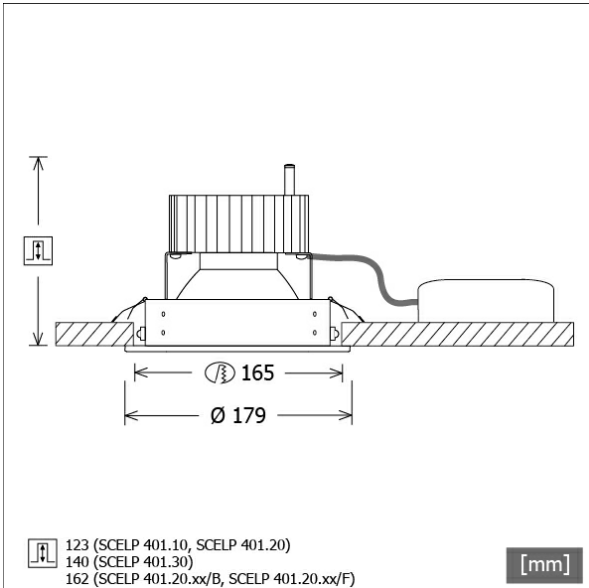
Standardoptionen



Sonderoptionen



Farbe	Artikelnummer	EAN
weiß	632122	4043544407931
silber	632123	4043544407948
schwarz	632136	4043544407955

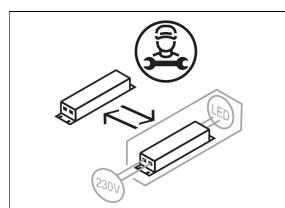
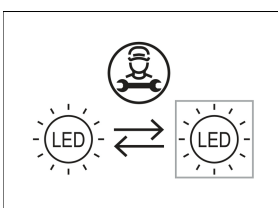


Lichttechnik / Normen

Leuchtmittel	LED Spot / CRI 80 / 3000 K
EPREL Lichtquellen	848117
Lebensdauer	L90 B50 50.000 h L80 B50 100.000 h L80 B20 50.000 h
Systemleistung	14.0 W
Leuchten-Lichtstrom	1410 lm
Systemeffizienz	100.71 lm/W
Moduleffizienz	156.64 lm/W
UGR Klasse	≤19
Abstrahlwinkel	15°
Versorgungsspannung	220 - 240 V / 50 - 60 Hz
Schutzklasse	III
Schutzart	IP20

Abmessungen / Gewichte

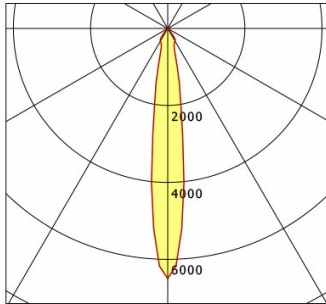
Außendurchmesser	179 mm
Höhe	127 mm
Ausschnittsmaß (∅)	165 mm
Deckenstärke	10.0 - 30.0 mm
Einbautiefe	123 mm
Durchmesser Lichtkopf	140 mm
Nettogewicht	1.05 kg
Bruttogewicht	1.10 kg



SCELP 401.1030.15

Scene 4 (1xLED 14W 830/3000K 1410lm 15 °)

C0/C180 cd / 1000 lm



	C0	C90	C180	C270
0°	6498	6498	6498	6498
15°	842	842	842	842
30°	378	378	378	378
45°	21	21	21	21
60°	1	1	1	1
75°	0	0	0	0
90°	0	0	0	0
cd / 1000 lm				

Offset [m] Cone width [m] Illuminance [lx]

Offset [m]	Cone width [m]	Illuminance [lx]
3.0	0.75	1018.0
6.0	1.51	254.5
9.0	2.26	113.1
12.0	3.02	63.6
15.0	3.77	40.7

η	LED
Efficiency	101 lm/W
Direct/Indirect	↓ 100% / ↑ 0%
System Power	14 W
UGR	X=4H, Y=8H
Reflection factors	70/50/20
UGR C0/C180	16.8
UGR C90/C270	16.8
CIE Flux Codes	98 100 100 100 100
Ra/CRI	>80

LTS

Zubehör



ZBW 20
Wabenraster