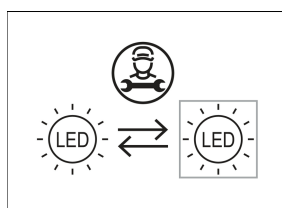
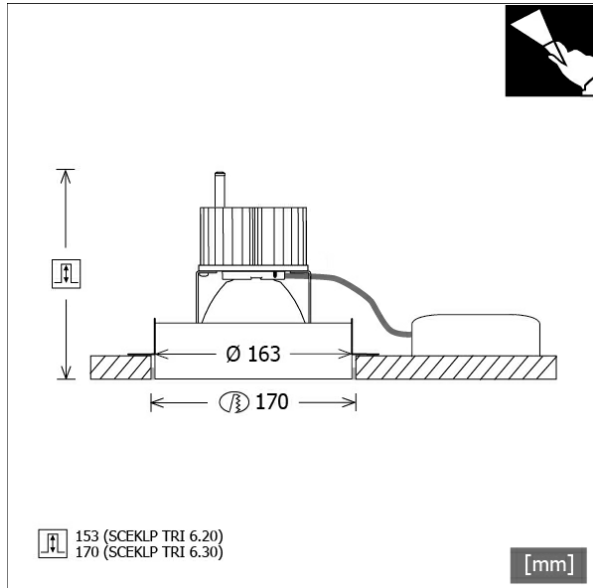


SCEKLP TRI 6.3040.45



Farbe	Artikelnummer	EAN
schwarz	639298	4043544424846
silber	639299	4043544424853
weiß	639300	4043544424860



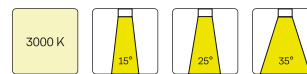
Beschreibung

- Trimless-Strahler für deckenbündigen Einbau in Gipskarton
- Lichtkopf 30 mm in Decke zurückversetzt und 28° kardanisch schwenkbar
- inklusive Deckeneinbauring aus weißem Stahlblech
- hohe Wartungsfreundlichkeit
- keine UV- und Wärmestrahlung
- Wärmemanagement mit Passivkühlung (Kühlkörper aus Aluminium)
- Spiegelreflektor aus Aluminium mit präziser symmetrischer Abstrahlcharakteristik für optimale Lichtausbeute und Entblendung
- Kardanringe aus Zinkdruckguss und Polycarbonat
- Schutzglas klar
- einfache Montage des Deckeneinbaus mit Trockenbauschrauben (werkzeugloses Einrasten des Lichtkopfes)
- Anschluss an Betriebsgerät über Leuchtenkabel mit Mini-Clamp Steckverbindung
- Betriebsgerät (LED-Konverter) inklusive (Platzierung extern)

Hinweise

Spachtelbereich an Leuchte und Decke mit geeignetem Haftgrund vorbehandeln.

Standardoptionen



Sonderoptionen



Lichttechnik / Normen

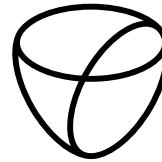
Leuchtmittel	LED Spot / CRI 80 / 4000 K
EPREL Lichtquellen	851282
Lebensdauer	L90 B50 50.000 h
	L80 B50 100.000 h
	L80 B20 50.000 h
Systemleistung	36.0 W
Leuchten-Lichtstrom	3710 lm
Systemeffizienz	103.05 lm/W
Moduleffizienz	162.17 lm/W
UGR Klasse	≤22
Abstrahlwinkel	45°
Versorgungsspannung	220 - 240 V / 50 - 60 Hz
Schutzklasse	III
Schutzart	IP20

Abmessungen / Gewichte

Außendurchmesser	163 mm
Höhe	143 mm
Ausschnittsmaß (Ø)	170 mm
Deckenstärke	12.5 - 12.5 mm
Einbautiefe	170 mm

Einbaustrahler · Scene 6 Trimless

SCEKLP TRI 6.3040.45



LTS
LOVE TO SHINE

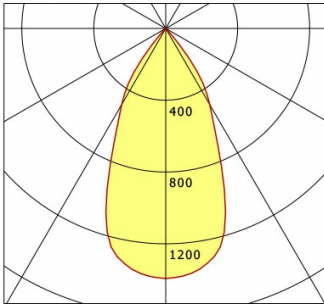
Durchmesser Lichtkopf
Nettogewicht
Bruttogewicht

154 mm
1.08 kg
1.14 kg

SCEKLP TRI 6.3040.45

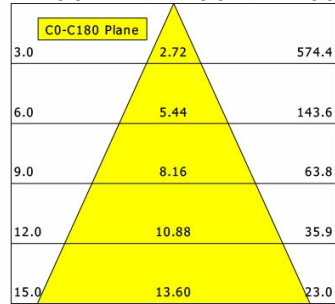
Scene 6 Trimless (1xLED 36W 840/4000K 3710lm 45 °)

— C0/C180 cd / 1000 lm



	C0	C90	C180	C270
0°	1394	1394	1394	1394
15°	1222	1222	1222	1222
30°	489	489	489	489
45°	18	18	18	18
60°	2	2	2	2
75°	1	1	1	1
90°	0	0	0	0
cd / 1000 lm				

Offset [m] Cone width [m] Illuminance [lx]



η	LED
Efficiency	103 lm/W
Direct/Indirect	↓ 100% / ↑ 0%
System Power	36 W
UGR	X=4H, Y=8H
Reflection factors	70/50/20
UGR C0/C180	21.2
UGR C90/C270	21.2
CIE Flux Codes	98 100 100 100 100
Ra/CRI	>80

LTS