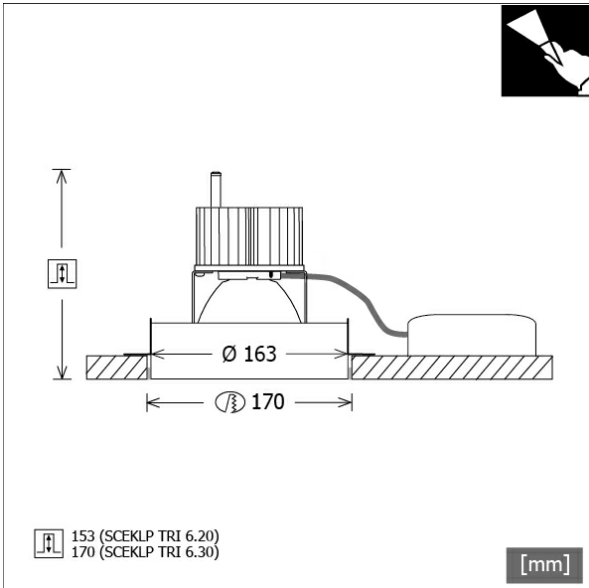


SCEKLP TRI 6.2040.45



Farbe	Artikelnummer	EAN
schwarz	639274	4043544424600
silber	639275	4043544424617
weiß	639276	4043544424624



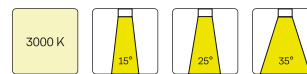
Beschreibung

- Trimless-Strahler für deckenbündigen Einbau in Gipskarton
- Lichtkopf 30 mm in Decke zurückversetzt und 28° kardanisch schwenkbar
- inklusive Deckeneinbauring aus weißem Stahlblech
- hohe Wartungsfreundlichkeit
- keine UV- und Wärmestrahlung
- Wärmemanagement mit Passivkühlung (Kühlkörper aus Aluminium)
- Spiegelreflektor aus Aluminium mit präziser symmetrischer Abstrahlcharakteristik für optimale Lichtausbeute und Entblendung
- Kardanringe aus Zinkdruckguss und Polycarbonat
- Schutzglas klar
- einfache Montage des Deckeneinbaus mit Trockenbauschrauben (werkzeugloses Einrasten des Lichtkopfes)
- Anschluss an Betriebsgerät über Leuchtenkabel mit Mini-Clamp Steckverbindung
- Betriebsgerät (LED-Konverter) inklusive (Platzierung extern)

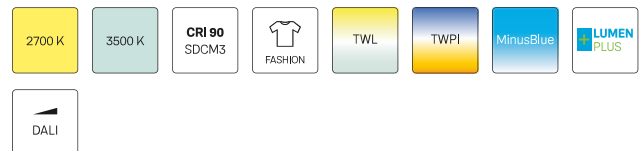
Hinweise

Spachtelbereich an Leuchte und Decke mit geeignetem Haftgrund vorbehandeln.

Standardoptionen



Sonderoptionen



Lichttechnik / Normen

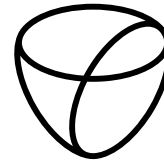
Leuchtmittel	LED Spot / CRI 80 / 4000 K
EPREL Lichtquellen	848119
Lebensdauer	L90 B50 50.000 h L80 B50 100.000 h L80 B20 50.000 h
Systemleistung	27,0 W
Leuchten-Lichtstrom	2790 lm
Systemeffizienz	103,33 lm/W
Moduleffizienz	160,37 lm/W
UGR Klasse	≤22
Abstrahlwinkel	45°
Versorgungsspannung	220 - 240 V / 50 - 60 Hz
Schutzklasse	III
Schutzart	IP20

Abmessungen / Gewichte

Außendurchmesser	163 mm
Höhe	126 mm
Ausschnittsmaß (Ø)	170 mm
Deckenstärke	12,5 - 12,5 mm
Einbautiefe	153 mm

Einbaustrahler · Scene 6 Trimless

SCEKLP TRI 6.2040.45



LTS
LOVE TO SHINE

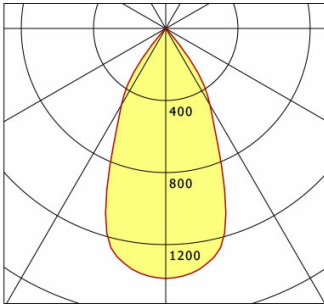
Durchmesser Lichtkopf
Nettogewicht
Bruttogewicht

154 mm
0.94 kg
0.99 kg

SCEKLP TRI 6.2040.45

Scene 6 Trimless (1xLED 27W 840/4000K 2790lm 45 °)

— C0/C180 cd / 1000 lm



	C0	C90	C180	C270
0°	1388	1388	1388	1388
15°	1223	1223	1223	1223
30°	490	490	490	490
45°	17	17	17	17
60°	2	2	2	2
75°	1	1	1	1
90°	0	0	0	0
cd / 1000 lm				

Offset [m]	Cone width [m]	Illuminance [lx]
3.0	2.72	430.4
6.0	5.45	107.6
9.0	8.17	47.8
12.0	10.90	26.9
15.0	13.62	17.2

η	LED
Efficiency	103 lm/W
Direct/Indirect	↓ 100% / ↑ 0%
System Power	27 W
UGR	X=4H, Y=8H
Reflection factors	70/50/20
UGR C0/C180	20.2
UGR C90/C270	20.2
CIE Flux Codes	98 100 100 100 100
Ra/CRI	>80

LTS