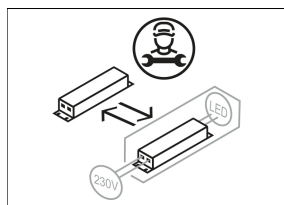
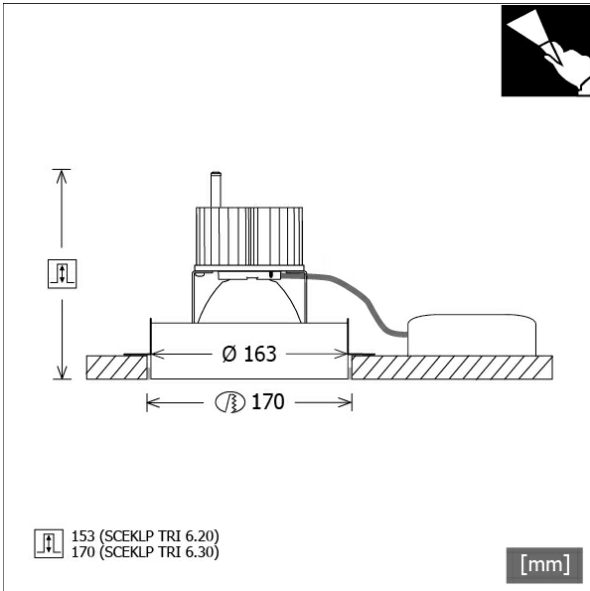


# SCEKLP TRI 6.2030.25



Farbe	Artikelnummer	EAN
schwarz	639256	4043544424426
silber	639257	4043544424433
weiß	639258	4043544424440



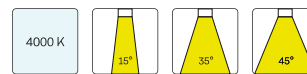
## Beschreibung

- Trimless-Strahler für deckenbündigen Einbau in Gipskarton
- Lichtkopf 30 mm in Decke zurückversetzt und 28° kardanisch schwenkbar
- inklusive Deckeneinbauring aus weißem Stahlblech
- hohe Wartungsfreundlichkeit
- keine UV- und Wärmestrahlung
- Wärmemanagement mit Passivkühlung (Kühlkörper aus Aluminium)
- Spiegelreflektor aus Aluminium mit präziser symmetrischer Abstrahlcharakteristik für optimale Lichtausbeute und Entblendung
- Kardanringe aus Zinkdruckguss und Polycarbonat
- Schutzglas klar
- einfache Montage des Deckeneinbaurings mit Trockenbauschrauben (werkzeugloses Einrasten des Lichtkopfes)
- Anschluss an Betriebsgerät über Leuchtenkabel mit Mini-Clamp Steckverbindung
- Betriebsgerät (LED-Konverter) inklusive (Platzierung extern)

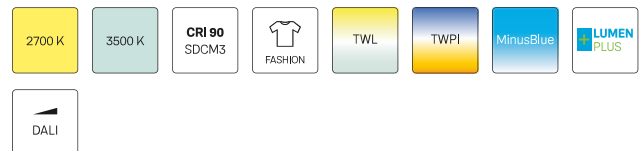
## Hinweise

Spachtelbereich an Leuchte und Decke mit geeignetem Haftgrund vorbehandeln.

## Standardoptionen



## Sonderoptionen



## Lichttechnik / Normen

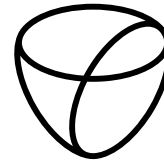
Leuchtmittel	LED Spot / CRI 80 / 3000 K
EPREL Lichtquellen	848117
	L90 B50 50.000 h
Lebensdauer	L80 B50 100.000 h
	L80 B20 50.000 h
Systemleistung	27,0 W
Leuchten-Lichtstrom	2700 lm
Systemeffizienz	100,00 lm/W
Moduleffizienz	156,64 lm/W
UGR Klasse	≤19
Abstrahlwinkel	25°
Versorgungsspannung	220 - 240 V / 50 - 60 Hz
Schutzklasse	III
Schutzart	IP20

## Abmessungen / Gewichte

Außendurchmesser	163 mm
Höhe	126 mm
Ausschnittsmaß (Ø)	170 mm
Deckenstärke	12,5 - 12,5 mm
Einbautiefe	153 mm

Einbaustrahler · Scene 6 Trimless

SCEKLP TRI 6.2030.25



LTS  
LOVE TO SHINE

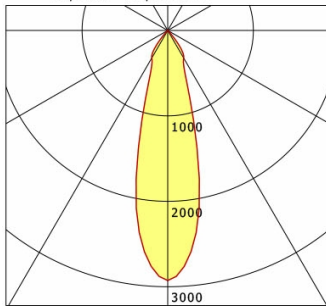
Durchmesser Lichtkopf  
Nettogewicht  
Bruttogewicht

154 mm  
0.94 kg  
0.99 kg

# SCEKLP TRI 6.2030.25

Scene 6 Trimless (1xLED 27W 830/3000K 2700lm 25 °)

— C0/C180 cd / 1000 lm



	C0	C90	C180	C270
0°	2927	2927	2927	2927
15°	1248	1248	1248	1248
30°	373	373	373	373
45°	24	24	24	24
60°	3	3	3	3
75°	0	0	0	0
90°	0	0	0	0
cd / 1000 lm				

Offset [m] Cone width [m] Illuminance [lx]

Offset [m]	Cone width [m]	Illuminance [lx]
3.0	1.47	878.1
6.0	2.94	219.5
9.0	4.41	97.6
12.0	5.89	54.9
15.0	7.36	35.1

<b>η</b>	LED
Efficiency	100 lm/W
Direct/Indirect	↓ 100% / ↑ 0%
System Power	27 W
<b>UGR</b>	X=4H, Y=8H
Reflection factors	70/50/20
UGR C0/C180	19.2
UGR C90/C270	19.2
CIE Flux Codes	97 100 100 100 100
Ra/CRI	>80

LTS