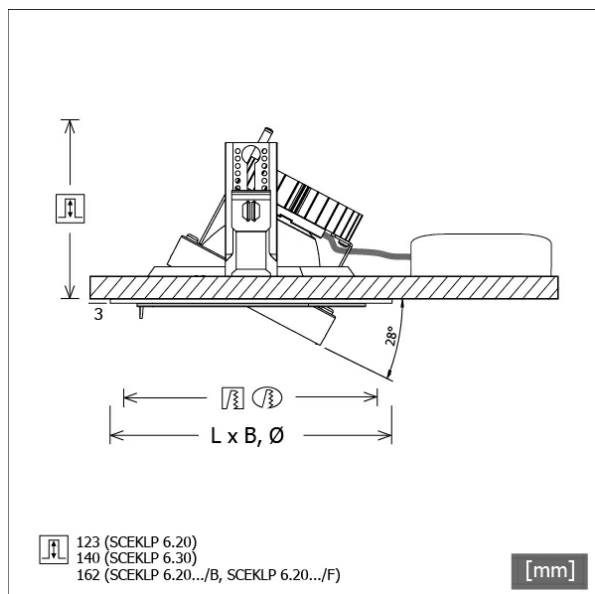


# SCEKLP 6.3040.45



| Farbe   | Artikelnummer | EAN           |
|---------|---------------|---------------|
| weiß    | 631446        | 4043544406750 |
| silber  | 631568        | 4043544406743 |
| schwarz | 631707        | 4043544406736 |



## Beschreibung

- flexibles Einbaustrahlersystem bestehend aus Einbaurahmen, Lichtköpfen und Betriebsgeräten
- Lichtkopf 28° kardanisch schwenkbar
- hohe Wartungsfreundlichkeit
- keine UV- und Wärmestrahlung
- Wärmemanagement mit Passivkühlung (Kühlkörper aus Aluminium)
- Kardanringe aus Zinkdruckguss und Polycarbonat
- Spiegelreflektor aus Aluminium mit präziser symmetrischer Abstrahlcharakteristik für optimale Lichtausbeute und Entblendung
- Einbaurahmen separat bestellen
- Schutzglas klar
- werkzeugloses Einrasten des Lichtkopfes in Einbaurahmen
- Anschluss an Betriebsgerät über Leuchtenkabel mit Mini-Clamp Steckverbindung
- Betriebsgerät (LED-Konverter) inklusive (Platzierung extern)

## Standardoptionen



## Sonderoptionen



## Lichttechnik / Normen

|                     |                            |
|---------------------|----------------------------|
| Leuchtmittel        | LED Spot / CRI 80 / 4000 K |
| EPREL Lichtquellen  | 851282                     |
| Lebensdauer         | L90 B50 50.000 h           |
|                     | L80 B50 100.000 h          |
|                     | L80 B20 50.000 h           |
| Systemleistung      | 36.0 W                     |
| Leuchten-Lichtstrom | 3710 lm                    |
| Systemeffizienz     | 103.05 lm/W                |
| Moduleffizienz      | 162.17 lm/W                |
| UGR Klasse          | ≤22                        |
| Abstrahlwinkel      | 45°                        |
| Versorgungsspannung | 220 - 240 V / 50 - 60 Hz   |
| Schutzklasse        | III                        |
| Schutzart           | IP20                       |

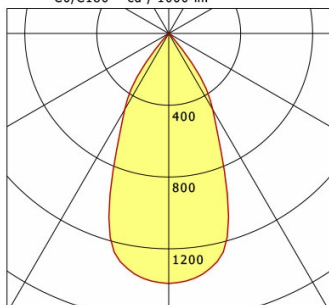
## Abmessungen / Gewichte

|                       |         |
|-----------------------|---------|
| Höhe                  | 143 mm  |
| Einbautiefe           | 140 mm  |
| Durchmesser Lichtkopf | 154 mm  |
| Nettogewicht          | 0.94 kg |
| Bruttogewicht         | 0.99 kg |

# SCEKLP 6.3040.45

Scene 6 System - Spotlight-Insert (1xLED 36W 840/4000K 3710lm 45 °)

C0/C180 cd / 1000 lm



|              | C0   | C90  | C180 | C270 |
|--------------|------|------|------|------|
| 0°           | 1394 | 1394 | 1394 | 1394 |
| 15°          | 1222 | 1222 | 1222 | 1222 |
| 30°          | 489  | 489  | 489  | 489  |
| 45°          | 18   | 18   | 18   | 18   |
| 60°          | 2    | 2    | 2    | 2    |
| 75°          | 1    | 1    | 1    | 1    |
| 90°          | 0    | 0    | 0    | 0    |
| cd / 1000 lm |      |      |      |      |

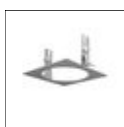
Offset [m] Cone width [m] Illuminance [lx]

| Offset [m] | Cone width [m] | Illuminance [lx] |
|------------|----------------|------------------|
| 3.0        | 2.72           | 574.4            |
| 6.0        | 5.44           | 143.6            |
| 9.0        | 8.16           | 63.8             |
| 12.0       | 10.88          | 35.9             |
| 15.0       | 13.60          | 23.0             |

|                    |                    |
|--------------------|--------------------|
| <b>η</b>           | LED                |
| Efficiency         | 103 lm/W           |
| Direct/Indirect    | ↓ 100% / ↑ 0%      |
| System Power       | 36 W               |
| <b>UGR</b>         | X=4H, Y=8H         |
| Reflection factors | 70/50/20           |
| UGR C0/C180        | 21.2               |
| UGR C90/C270       | 21.2               |
| CIE Flux Codes     | 98 100 100 100 100 |
| Ra/CRI             | >80                |

LTS

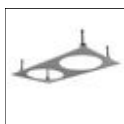
## Zubehör



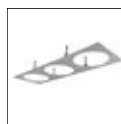
**SCER 6.100**  
Einbaurahmen 1-flammig



**SCER 6.111**  
Einbaurahmen (rund) 1-flammig



**SCER 6.200**  
Einbaurahmen 2-flammig



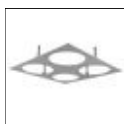
**SCER 6.300**  
Einbaurahmen 3-flammig



**SCER 6.310**  
Einbaurahmen (rund) 3-flammig



**SCER 6.330**  
Einbau-Eckrahmen 3-flammig



**SCER 6.400**  
Einbaurahmen 4-flammig