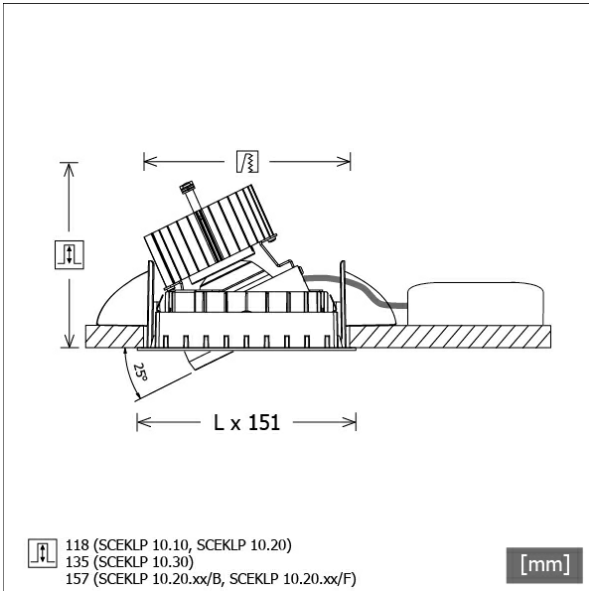


# SCEKLP 10.3030.35



| Farbe   | Artikelnummer | EAN           |
|---------|---------------|---------------|
| weiß    | 632737        | 4043544409324 |
| silber  | 632748        | 4043544409331 |
| schwarz | 632759        | 4043544409348 |



## Beschreibung

- flexibles Einbaustrahlersystem bestehend aus Einbaurahmen, Lichtköpfen und Betriebsgeräten
- einstellbare Deckenoptik: bündig oder um 6 mm zurückversetzt
- Lichtkopf 350° drehbar und 25° schwenkbar
- hohe Wartungsfreundlichkeit
- keine UV- und Wärmestrahlung
- Lichtkopf bestehend aus Frontrahmen (Magnesiumdruckguss) und Frontring (Zinkdruckguss)
- Wärmemanagement mit Passivkühlung (Kühlkörper aus Aluminium)
- Spiegelreflektor aus Aluminium mit präziser symmetrischer Abstrahlcharakteristik für optimale Lichtausbeute und Entblendung
- Einbaurahmen separat bestellen
- werkzeugloses Einrasten des Lichtkopfes in Einbaurahmen
- Anschluss an Betriebsgerät über Leuchtenkabel mit Mini-Clamp Steckverbindung
- Betriebsgerät (LED-Konverter) inklusive (Platzierung extern)

## Standardoptionen



## Sonderoptionen



## Lichttechnik / Normen

|                     |                            |
|---------------------|----------------------------|
| Leuchtmittel        | LED Spot / CRI 80 / 3000 K |
| EPREL Lichtquellen  | 851239                     |
| Lebensdauer         | L90 B50 50.000 h           |
|                     | L80 B50 100.000 h          |
|                     | L80 B20 50.000 h           |
| Systemleistung      | 36.0 W                     |
| Leuchten-Lichtstrom | 3600 lm                    |
| Systemeffizienz     | 100.00 lm/W                |
| Moduleffizienz      | 158.91 lm/W                |
| UGR Klasse          | ≤22                        |
| Abstrahlwinkel      | 35°                        |
| Versorgungsspannung | 220 - 240 V / 50 - 60 Hz   |
| Schutzklasse        | III                        |
| Schutzart           | IP20                       |

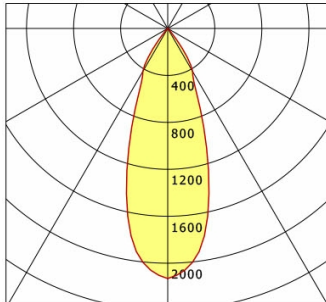
## Abmessungen / Gewichte

|                       |         |
|-----------------------|---------|
| Länge                 | 125 mm  |
| Breite                | 125 mm  |
| Höhe                  | 138 mm  |
| Einbautiefe           | 135 mm  |
| Durchmesser Lichtkopf | 100 mm  |
| Nettogewicht          | 0.97 kg |
| Bruttogewicht         | 1.03 kg |

# SCEKLP 10.3030.35

Scene 1 System - Spotlight Insert (1xLED 36W 830/3000K 3600lm 35 °)

C0/C180 cd / 1000 lm



|              | C0   | C90  | C180 | C270 |
|--------------|------|------|------|------|
| 0°           | 2130 | 2130 | 2130 | 2130 |
| 15°          | 1354 | 1354 | 1354 | 1354 |
| 30°          | 422  | 422  | 422  | 422  |
| 45°          | 13   | 13   | 13   | 13   |
| 60°          | 4    | 4    | 4    | 4    |
| 75°          | 3    | 3    | 3    | 3    |
| 90°          | 0    | 0    | 0    | 0    |
| cd / 1000 lm |      |      |      |      |

Offset [m] Cone width [m] Illuminance [lx]

| Offset [m] | Cone width [m] | Illuminance [lx] |
|------------|----------------|------------------|
| 3.0        | 1.96           | 852.1            |
| 6.0        | 3.91           | 213.0            |
| 9.0        | 5.87           | 94.7             |
| 12.0       | 7.83           | 53.3             |
| 15.0       | 9.78           | 34.1             |

|                    |                   |
|--------------------|-------------------|
| <b>η</b>           | LED               |
| Efficiency         | 100 lm/W          |
| Direct/Indirect    | ↓ 100% / ↑ 0%     |
| System Power       | 36 W              |
| <b>UGR</b>         | X=4H, Y=8H        |
| Reflection factors | 70/50/20          |
| UGR C0/C180        | 21.1              |
| UGR C90/C270       | 21.1              |
| CIE Flux Codes     | 98 99 100 100 100 |
| Ra/CRI             | > 80              |

LTS

## Zubehör



**SCER 1.100**  
Einbaurahmen 1-flammig



**SCER 1.200**  
Einbaurahmen 2-flammig



**SCER 1.300**  
Einbaurahmen 3-flammig