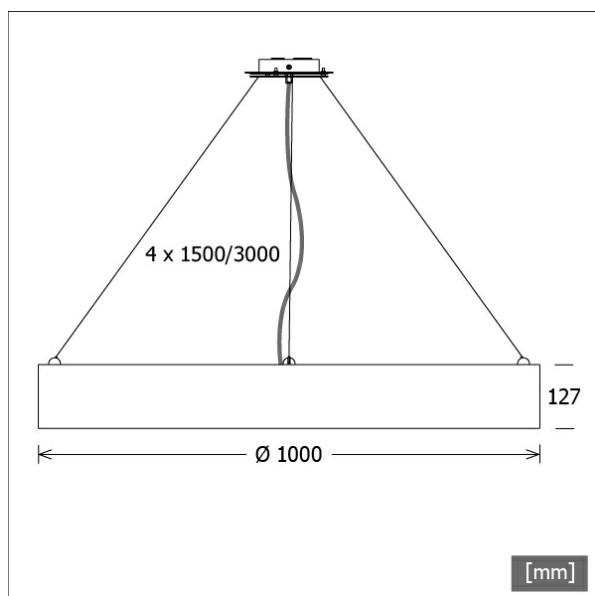


PLL 28.1000.30.2/DALI



Farbe	Artikelnummer	EAN
silber	640169	4043544440037
weiß	640170	4043544440044
schwarz	642241	4043544480286



Beschreibung

- repräsentative Pendelleuchte in rundem Design mit direkt-indirekt Beleuchtung für ein ausgewogenes Raumambiente
- keine UV- und Wärmestrahlung
- Lichtanteil: direkt 74% / indirekt 26%
- pulverbeschichtetes Stahlblechgehäuse
- Drahtseilabhängung separat bestellen
- Mikroprismenscheibe aus Acrylglas mit Mattfolie zum Einlegen
- 5-polige Anschlussklemme
- Betriebsgerät (LED-Konverter) integriert (mit DALI Dimmung)

Hinweise

Auf Anfrage auch mit getrennt dimm- und schaltbarem Direkt-/Indirektlichtanteil erhältlich.

Standardoptionen



Sonderoptionen

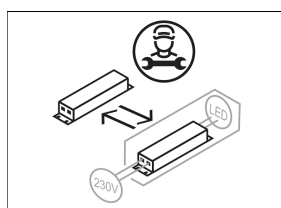


Lichttechnik / Normen

Leuchtmittel	LED linear / CRI 80 / 3000 K
EPREL Lichtquellen	833872 833877
Lebensdauer	L90 B50 50.000 h L80 B50 100.000 h L80 B20 50.000 h
Systemleistung	209.0 W
Leuchten-Lichtstrom	17420 lm
Systemeffizienz	83.34 lm/W
Moduleffizienz	179.94 lm/W
UGR Klasse	≤19
Versorgungsspannung	220 - 240 V / 50 - 60 Hz
Schutzklasse	I
Schutzart	IP20

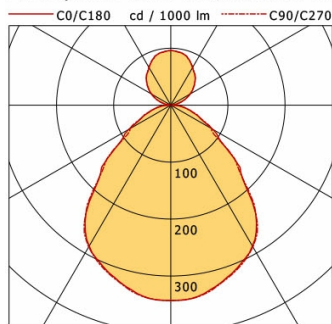
Abmessungen / Gewichte

Außendurchmesser	1000 mm
Höhe	127 mm
Nettogewicht	21.00 kg
Bruttogewicht	24.00 kg



PLL 28.1000.30.2/DALI

PL 28 (1xLED 209W 830/3000K 17420lm)



	C0	C90	C180	C270
0°	343	343	343	343
30°	286	288	286	288
60°	85	82	85	82
90°	1	1	1	1
120°	39	39	39	39
150°	76	77	76	77
180°	96	96	96	96
cd / 1000 lm				

LDC unsuitable for cone representation.
The C0 angle is oversized.

η	LED
Efficiency	83 lm/W
Direct/Indirect	↓ 74% / ↑ 26%
System Power	209 W
UGR	X=4H, Y=8H
Reflection factors	70/50/20
UGR C0/C180	17.9
UGR C90/C270	17.9
CIE Flux Codes	60 87 97 74 100
Ra/CRI	>80

LTS

Zubehör



L 75/1500 DIM
Drahtseil-Set 4-fach
(Länge: 1500 mm, Kabel 5-adrig)



L 75/3000 DIM
Drahtseil-Set 4-fach
(Länge: 3000 mm, Kabel 5-adrig)