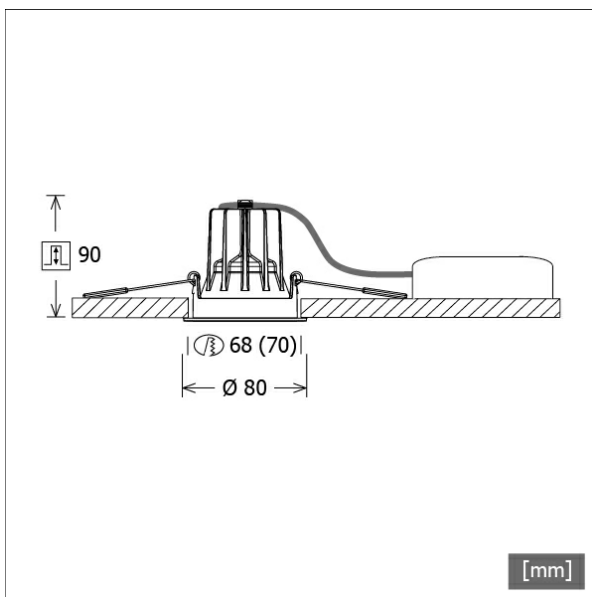


# FLIR 100.1030.25/DALI



Farbe	Artikelnummer	EAN
schwarz	641717	4043544472632
silber	641718	4043544472649
weiß	641719	4043544472656



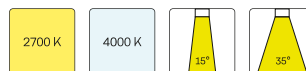
## Beschreibung

- Einbaustrahler mit optischen Designvarianten und breitem Anwendungsspektrum
- Lichtkopf 20° schwenkbar
- hohe Wartungsfreundlichkeit
- keine UV- und Wärmestrahlung
- innovatives Wärmemanagement mit Passivkühlung (Kühlkörper aus Aluminiumdruckguss)
- High-Performance Spiegelreflektor aus Aluminium mit präziser symmetrischer Abstrahlcharakteristik für maximale Lichtausbeute und optimale Entblendung
- Front-/Einbauring aus Zinkdruckguss mit Lichteffektring klar (weitere Dekor-/Lichteffektringe und Dekogläser sind als Option erhältlich)
- werkzeugloser Deckeneinbau mit Schnellspannfedern (automatische Anpassung der Deckenstärke)
- Anschluss an Betriebsgerät über Leuchtenkabel mit Mini-Clamp Steckverbindung
- Betriebsgerät (LED-Konverter DALI, dimmbar) inklusive (Platzierung extern)

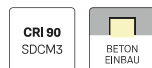
## Hinweise

Das Aussägemeaß = 68 mm gilt nur für Gipskartondecken. Für andere Deckenarten gilt das Aussägemeaß = 70 mm.

## Standardoptionen



## Sonderoptionen



## Lichttechnik / Normen

Leuchtmittel	LED Spot / CRI 80 / 3000 K
EPREL Lichtquellen	988880
Lebensdauer	L90 B50 50.000 h L80 B50 100.000 h L80 B20 50.000 h
Systemleistung	15.0 W
Leuchten-Lichtstrom	max. 1370 lm
Systemeffizienz	88.00 lm/W
Moduleffizienz	134.38 lm/W
UGR Klasse	≤28
Abstrahlwinkel	25°
Versorgungsspannung	220 - 240 V / 50 - 60 Hz
Schutzklasse	III
Schutzart	IP20

## Abmessungen / Gewichte

Außendurchmesser	80 mm
Höhe	92 mm
Ausschnittsmaß (Ø)	68 mm
Deckenstärke	1.0 - 25.0 mm
Einbautiefe	90 mm
Nettogewicht	0.48 kg

Einbau-Downlights · Flixx 100 Round

FLIR 100.1030.25/DALI

Bruttogewicht

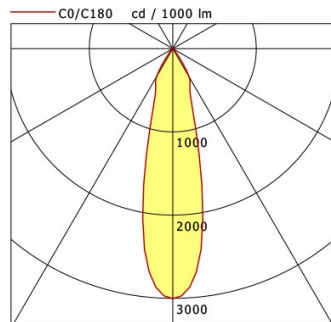


LTS  
LOVE TO SHINE

0.50 kg

# FLIR 100.1030.25/DALI

Flixx 100 Round (FLIRZ 100.25, 1xLED 15W 830/3000K 1320lm 15 °)



	C0	C90	C180	C270
0°	3002	3002	3002	3002
15°	1136	1136	1136	1136
30°	389	389	389	389
45°	44	44	44	44
60°	23	23	23	23
75°	8	8	8	8
90°	0	0	0	0

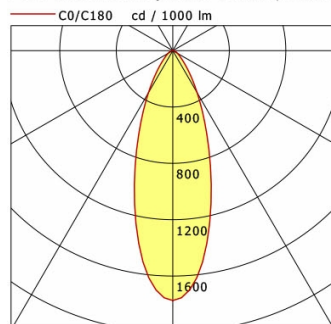
cd / 1000 lm

Offset [m]	Cone width [m]	Illuminance [lx]
3.0	1.38	440.3
6.0	2.76	110.1
9.0	4.15	48.9
12.0	5.53	27.5
15.0	6.91	17.6

<b>η</b>	LED
Efficiency	88 lm/W
Direct/Indirect	↓ 100% / ↑ 0%
System Power	15 W
<b>UGR</b>	X=4H, Y=8H
Reflection factors	70/50/20
UGR C0/C180	22.8
UGR C90/C270	22.8
CIE Flux Codes	91 97 99 100 100
Ra/CRI	>80

LTS

Flixx 100 Round (FLIRZ 100.24, 1xLED 15W 830/3000K 1280lm 15 °)



	C0	C90	C180	C270
0°	1774	1774	1774	1774
15°	1052	1052	1052	1052
30°	345	345	345	345
45°	99	99	99	99
60°	39	39	39	39
75°	17	17	17	17
90°	0	0	0	0

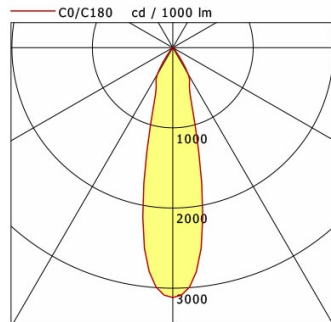
cd / 1000 lm

Offset [m]	Cone width [m]	Illuminance [lx]
3.0	1.90	252.3
6.0	3.81	63.1
9.0	5.71	28.0
12.0	7.61	15.8
15.0	9.52	10.1

<b>η</b>	LED
Efficiency	85 lm/W
Direct/Indirect	↓ 100% / ↑ 0%
System Power	15 W
<b>UGR</b>	X=4H, Y=8H
Reflection factors	70/50/20
UGR C0/C180	26.6
UGR C90/C270	26.6
CIE Flux Codes	84 95 99 100 100
Ra/CRI	>80

LTS

Flixx 100 Round (FLIRZ 100.05, 1xLED 15W 830/3000K 1370lm 15 °)



	C0	C90	C180	C270
0°	3116	3116	3116	3116
15°	1159	1159	1159	1159
30°	385	385	385	385
45°	34	34	34	34
60°	21	21	21	21
75°	9	9	9	9
90°	0	0	0	0

cd / 1000 lm

Offset [m]	Cone width [m]	Illuminance [lx]
3.0	1.37	474.4
6.0	2.75	118.6
9.0	4.12	52.7
12.0	5.49	29.6
15.0	6.87	19.0

<b>η</b>	LED
Efficiency	92 lm/W
Direct/Indirect	↓ 100% / ↑ 0%
System Power	15 W
<b>UGR</b>	X=4H, Y=8H
Reflection factors	70/50/20
UGR C0/C180	23.0
UGR C90/C270	23.0
CIE Flux Codes	93 97 99 100 100
Ra/CRI	>80

LTS

# FLIR 100.1030.25/DALI

## Zubehör



**FLIRZ 100.01**  
Dekorring schwarz



**FLIRZ 100.02**  
Dekorring silber



**FLIRZ 100.03**  
Dekorring weiß



**FLIRZ 100.04**  
Lichteffektring opal



**FLIRZ 100.05**  
Lichteffektring klar



**FLIRZ 100.06**  
Lichteffektring rot matt



**FLIRZ 100.07**  
Lichteffektring gelb matt



**FLIRZ 100.08**  
Lichteffektring blau matt



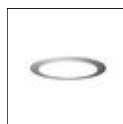
**FLIRZ 100.16**  
Lichteffektring rot transluzent



**FLIRZ 100.17**  
Lichteffektring gelb transluzent



**FLIRZ 100.18**  
Lichteffektring blau transluzent



**FLIRZ 100.24**  
Dekoglas opal



**FLIRZ 100.25**  
Dekoglas klar