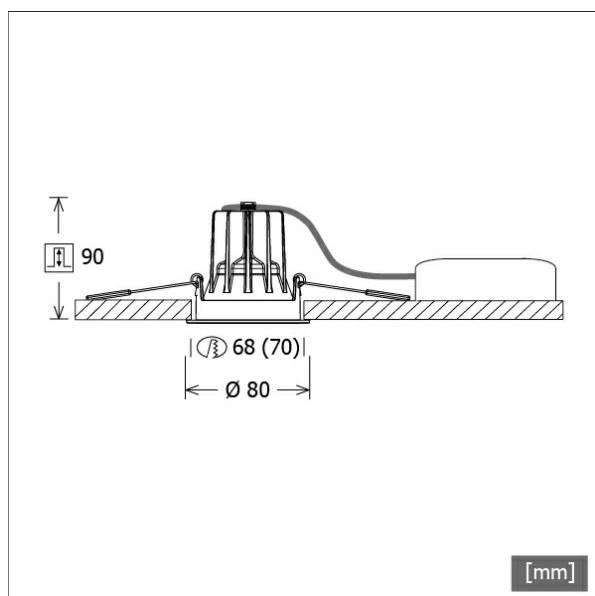


# FLIR 100.1040.25/DALI



| Farbe   | Artikelnummer | EAN           |
|---------|---------------|---------------|
| schwarz | 641726        | 4043544472724 |
| silber  | 641727        | 4043544472731 |
| weiß    | 641728        | 4043544472748 |



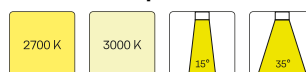
## Beschreibung

- Einbaustrahler mit optischen Designvarianten und breitem Anwendungsspektrum
- Lichtkopf 20° schwenkbar
- hohe Wartungsfreundlichkeit
- keine UV- und Wärmestrahlung
- innovatives Wärmemanagement mit Passivkühlung (Kühlkörper aus Aluminiumdruckguss)
- High-Performance Spiegelreflektor aus Aluminium mit präziser symmetrischer Abstrahlcharakteristik für maximale Lichtausbeute und optimale Entblendung
- Front-/Einbauring aus Zinkdruckguss mit Lichteffektring klar (weitere Dekor-/Lichteffektringe und Dekogläser sind als Option erhältlich)
- werkzeugloser Deckeneinbau mit Schnellspannfedern (automatische Anpassung der Deckenstärke)
- Anschluss an Betriebsgerät über Leuchtenkabel mit Mini-Clamp Steckverbindung
- Betriebsgerät (LED-Konverter DALI, dimmbar) inklusive (Platzierung extern)

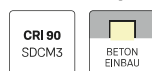
## Hinweise

Das Aussägemeaß = 68 mm gilt nur für Gipskartondecken. Für andere Deckenarten gilt das Aussägemeaß = 70 mm.

## Standardoptionen



## Sonderoptionen



## Lichttechnik / Normen

|                     |   |
|---------------------|---|
| Leuchtmittel        | LED Spot / CRI 80 / 4000 K                                |
| EPREL Lichtquellen  | 988919  |
| Lebensdauer         | L90 B50 50.000 h<br>L80 B50 100.000 h<br>L80 B20 50.000 h |
| Systemleistung      | 15.0 W  |
| Leuchten-Lichtstrom | max. 1410 lm  |
| Systemeffizienz     | 90.66 lm/W  |
| Moduleffizienz      | 137.92 lm/W   |
| UGR Klasse          | ≤28   |
| Abstrahlwinkel      | 25°   |
| Versorgungsspannung | 220 - 240 V / 50 - 60 Hz                                  |
| Schutzklasse        | III   |
| Schutzart           | IP20  |

## Abmessungen / Gewichte

|                    |               |
|--------------------|---------------|
| Außendurchmesser   | 80 mm         |
| Höhe               | 92 mm         |
| Ausschnittsmaß (Ø) | 68 mm         |
| Deckenstärke       | 1.0 - 25.0 mm |
| Einbautiefe        | 90 mm         |
| Nettogewicht       | 0.48 kg       |

Einbau-Downlights · Flixx 100 Round

FLIR 100.1040.25/DALI

Bruttogewicht

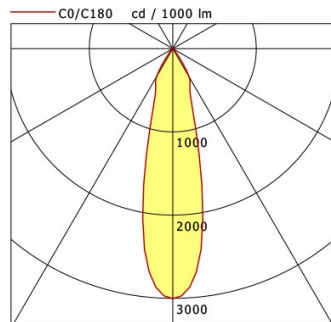


LTS  
LOVE TO SHINE

0.50 kg

# FLIR 100.1040.25/DALI

Flixx 100 Round (FLIRZ 100.25, 1xLED 15W 840/4000K 1360lm 15 °)



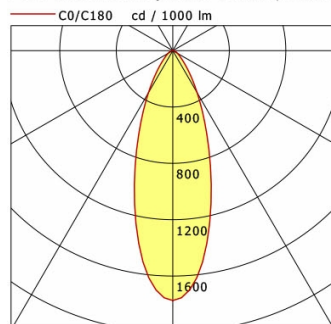
|              | C0   | C90  | C180 | C270 |
|--------------|------|------|------|------|
| 0°           | 3002 | 3002 | 3002 | 3002 |
| 15°          | 1136 | 1136 | 1136 | 1136 |
| 30°          | 389  | 389  | 389  | 389  |
| 45°          | 44   | 44   | 44   | 44   |
| 60°          | 23   | 23   | 23   | 23   |
| 75°          | 8    | 8    | 8    | 8    |
| 90°          | 0    | 0    | 0    | 0    |
| cd / 1000 lm |      |      |      |      |

| Offset [m] | Cone width [m] | Illuminance [lx] |
|------------|----------------|------------------|
| 3.0        | 1.38           | 453.6            |
| 6.0        | 2.76           | 113.4            |
| 9.0        | 4.15           | 50.4             |
| 12.0       | 5.53           | 28.4             |
| 15.0       | 6.91           | 18.1             |

|                    |                  |
|--------------------|------------------|
| <b>η</b>           | LED              |
| Efficiency         | 91 lm/W          |
| Direct/Indirect    | ↓ 100% / ↑ 0%    |
| System Power       | 15 W             |
| <b>UGR</b>         | X=4H, Y=8H       |
| Reflection factors | 70/50/20         |
| UGR C0/C180        | 22.9             |
| UGR C90/C270       | 22.9             |
| CIE Flux Codes     | 91 97 99 100 100 |
| Ra/CRI             | >80              |

LTS

Flixx 100 Round (FLIRZ 100.24, 1xLED 15W 840/4000K 1320lm 15 °)



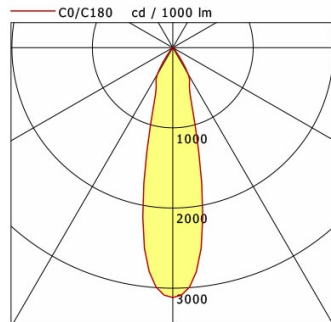
|              | C0   | C90  | C180 | C270 |
|--------------|------|------|------|------|
| 0°           | 1774 | 1774 | 1774 | 1774 |
| 15°          | 1052 | 1052 | 1052 | 1052 |
| 30°          | 345  | 345  | 345  | 345  |
| 45°          | 99   | 99   | 99   | 99   |
| 60°          | 39   | 39   | 39   | 39   |
| 75°          | 17   | 17   | 17   | 17   |
| 90°          | 0    | 0    | 0    | 0    |
| cd / 1000 lm |      |      |      |      |

| Offset [m] | Cone width [m] | Illuminance [lx] |
|------------|----------------|------------------|
| 3.0        | 1.90           | 260.2            |
| 6.0        | 3.81           | 65.0             |
| 9.0        | 5.71           | 28.9             |
| 12.0       | 7.61           | 16.3             |
| 15.0       | 9.52           | 10.4             |

|                    |                  |
|--------------------|------------------|
| <b>η</b>           | LED              |
| Efficiency         | 88 lm/W          |
| Direct/Indirect    | ↓ 100% / ↑ 0%    |
| System Power       | 15 W             |
| <b>UGR</b>         | X=4H, Y=8H       |
| Reflection factors | 70/50/20         |
| UGR C0/C180        | 26.7             |
| UGR C90/C270       | 26.7             |
| CIE Flux Codes     | 84 95 99 100 100 |
| Ra/CRI             | >80              |

LTS

Flixx 100 Round (FLIRZ 100.05, 1xLED 15W 840/4000K 1410lm 15 °)



|              | C0   | C90  | C180 | C270 |
|--------------|------|------|------|------|
| 0°           | 3116 | 3116 | 3116 | 3116 |
| 15°          | 1159 | 1159 | 1159 | 1159 |
| 30°          | 385  | 385  | 385  | 385  |
| 45°          | 34   | 34   | 34   | 34   |
| 60°          | 21   | 21   | 21   | 21   |
| 75°          | 9    | 9    | 9    | 9    |
| 90°          | 0    | 0    | 0    | 0    |
| cd / 1000 lm |      |      |      |      |

| Offset [m] | Cone width [m] | Illuminance [lx] |
|------------|----------------|------------------|
| 3.0        | 1.37           | 488.2            |
| 6.0        | 2.75           | 122.1            |
| 9.0        | 4.12           | 54.2             |
| 12.0       | 5.49           | 30.5             |
| 15.0       | 6.87           | 19.5             |

|                    |                  |
|--------------------|------------------|
| <b>η</b>           | LED              |
| Efficiency         | 94 lm/W          |
| Direct/Indirect    | ↓ 100% / ↑ 0%    |
| System Power       | 15 W             |
| <b>UGR</b>         | X=4H, Y=8H       |
| Reflection factors | 70/50/20         |
| UGR C0/C180        | 23.1             |
| UGR C90/C270       | 23.1             |
| CIE Flux Codes     | 93 97 99 100 100 |
| Ra/CRI             | >80              |

LTS

# FLIR 100.1040.25/DALI

## Zubehör



**FLIRZ 100.01**  
Dekorring schwarz



**FLIRZ 100.02**  
Dekorring silber



**FLIRZ 100.03**  
Dekorring weiß



**FLIRZ 100.04**  
Lichteffektring opal



**FLIRZ 100.05**  
Lichteffektring klar



**FLIRZ 100.06**  
Lichteffektring rot matt



**FLIRZ 100.07**  
Lichteffektring gelb matt



**FLIRZ 100.08**  
Lichteffektring blau matt



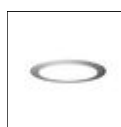
**FLIRZ 100.16**  
Lichteffektring rot transluzent



**FLIRZ 100.17**  
Lichteffektring gelb transluzent



**FLIRZ 100.18**  
Lichteffektring blau transluzent



**FLIRZ 100.24**  
Dekoglas opal



**FLIRZ 100.25**  
Dekoglas klar