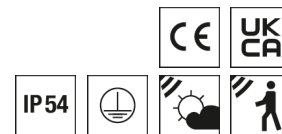


Licht- und Bewegungssensor LINIA EVO



Artikelnummer **2500033SW**

GTIN **4029299711134**

Deeplink <https://www.ridi.de/go/2500033SW>



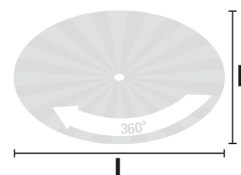
Produktbeschreibung

Sensormoduleinsatz mit Bluetooth Low Energy / BLE Licht- und Präsenzsensoren (Casambi). Wahlweise einsetzbar als Präsenzsensoren und/oder als Lichtsensoren in einem Casambi-Netzwerk. Geräteträger aus Aluminiumprofil, stranggepresst, schwarz, ähnlich RAL 9005. Sensor aus Polycarbonat, UV-beständig. Einfaches Einclippen zur elektrischen Kontaktierung und mechanischen Befestigung im systemgebundenem LINIA EVO-Tragschienensystem. Farbliche und optische Codierung zur einfachen Montage. Mechanische Codierung zur Vermeidung von Fehlmontage (Verdrehschutz). Nennspannung 230 V AC 50 Hz. Elektrischer Adapter zum flexiblen Abgriff der Stromführung in der Tragschiene. Farbliche und optische Codierung zur einfachen Montage. Mit Licht- und Bewegungsmelder. Erfassungsreichweite quer 30 x 19 m, Erfassungsfeld 446 m². Tageslichtabhängige Präsenzerkennung mit einstellbarem Tageslicht-Schwellwert, Grundlichtwert und Nachlaufzeiten. Externer, mechanisch auf eine Montagehöhe zwischen 5 und 16 m einstellbarer Teleskop-Lichtfühler. Konfigurierbar über Casambi App Die Moduleinsätze können variabel zwischen den Geräteträgern platziert werden. Module können je nach Aufbau nicht im Verbinderbereich platziert werden. Inklusive Abdecklamellen/Blinds zur Einschränkung des Sensor-Erfassungsfeldes.

Kurzinformationen

Montageart	Stromschiene
Schutzart	IP54
Schutzklasse	I
Zulässige Umgebungstemperatur	-25 - 50 °C
Nennspannung	230 V
Art der Steuerung	Casambi
Sensorik	Licht Bewegung
Erfassungsreichweite quer	30 x 19 m
Erfassungsfeld	446 m ²
Optimale Montagehöhe	14 m

Erfassungsbereich



↑	[m]	l [m]	b [m]
	5,0	26,0	18,0
	6,0	26,0	18,0
	7,0	28,0	19,0
	7,5	28,0	19,0
	8,0	30,0	19,0
	9,0-16,0	30,0	19,0

2500033SW VL2MF-S500-5SW-PD4-CAS-GH

Allgemein

Produktkategorie	Licht- und Bewegungssensor
Einsatzbereich	Industrie
Technologie	Casambi
Sensorik	Licht Bewegung
Garantie	5 Jahre

Montage

Montageart	Stromschiene
Montageort	Tragschiene
Anschlussart	Stromschienenadapter
Anzahl Pole	5

Gehäuse

Farbe	schwarz, ähnlich RAL 9005
Schutzart	IP54
Zulässige Umgebungstemperatur	-25 - 50 °C
Werkstoff des Gehäuses	Aluminium

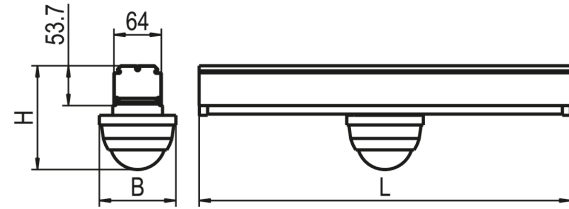
Elektrische Ausführung

Art der Steuerung	Casambi
Nennspannung	230 V
Frequenz	50 Hz
Spannungsart	AC
Leistungsaufnahme	0,4 W
Schutzklasse	I

Sensorik

Erfassungsreichweite quer	30 x 19 m
Erfassungswinkel	360° (oval)
Erfassungsfeld	446 m ²
Optimale Montagehöhe	14 m
Maximale Montagehöhe	16 m
Nachlaufzeit	1 s – 60 min
Helligkeitssollwert	1 - 4000 lx
Kanäle	Kanal 1 (Lichtsteuerung)
Schaltleistung	2300 W, $\cos \varphi = 1$ 1150 VA, $\cos \varphi = 0,5$ 300 W LED

Maßzeichnung

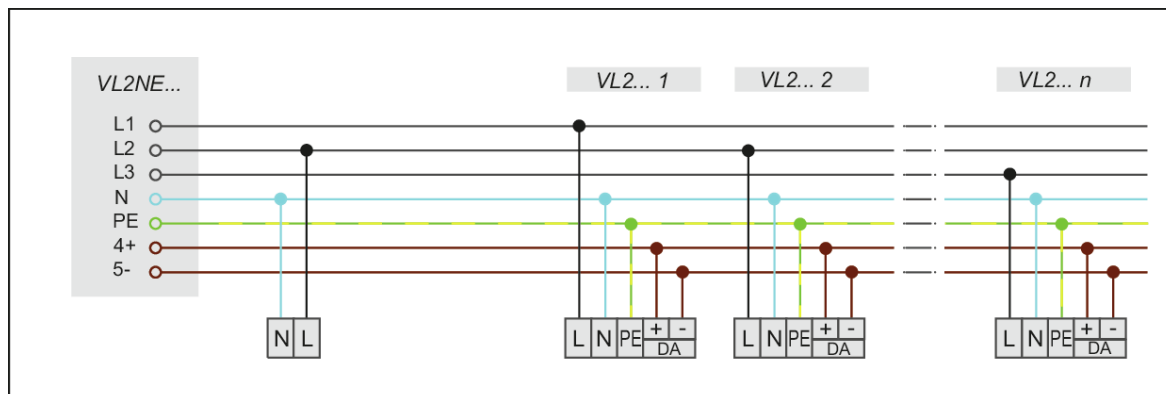


Abmessungen

Maß L	500 mm
Maß B	119 mm
Maß H	142 mm
Nettogewicht	0,778 kg

2500033SW VL2MF-S500-5SW-PD4-CAS-GH

Schaltplan



Produktinweis

Kompatibilität unterschiedlicher APCON-Komponenten nur innerhalb des jeweiligen APCON-Systems: APCON EASY / EASY BLE / INDIVIDUAL / UNLIMITED gewährleistet.

Ausschreibungstext

Sensormoduleinsatz mit Bluetooth Low Energy / BLE Licht- und Präsenzsensoren (Casambi). Wahlweise einsetzbar als Präsenzsensoren und/oder als Lichtsensoren in einem Casambi-Netzwerk. Geräteträger aus Aluminiumprofil, stranggepresst, schwarz, ähnlich RAL 9005. Sensor aus Polycarbonat, UV-beständig. Montage: Einfaches Einclippen zur elektrischen Kontaktierung und mechanischen Befestigung im systemgebundenem LINIA EVO-Tragschienensystem. Mechanische Codierung zur Vermeidung von Fehlmontage (Verdrehschutz). Nennspannung 230 V AC 50 Hz. Elektrischer Adapter zum flexiblen Abgriff der Stromführung in der Tragschiene. Farbliche und optische Codierung zur einfachen Montage. Mit Licht- und Bewegungsmelder. Erfassungsreichweite quer 30 x 19 m, Erfassungsfeld 446 m². Tageslichtabhängige Präsenzerkennung mit einstellbarem Tageslicht-Schwellwert, Grundlichtwert und Nachlaufzeiten. Externer, mechanisch auf eine Montagehöhe zwischen 5 und 16 m einstellbarer Teleskop-Lichtfühler. Konfigurierbar über Casambi App Die Moduleinsätze können variabel zwischen den Geräteträgern platziert werden. Module können je nach Aufbau nicht im Verbinderbereich platziert werden. Inklusive Abdecklamellen/Blinds zur Einschränkung des Sensor-Erfassungsfeldes.

Artikelnummer: 2500033SW
 Artikelbezeichnung: VL2MF-S500-5SW-PD4-CAS-GH
 Produktkategorie: Licht- und Bewegungssensoren
 Technologie: Casambi
 Sensorik: Licht/Bewegung
 Maß L: 500 mm
 Montageart: Stromschiene
 Montageort: Tragschiene
 Anschlussart: Stromschienenadapter
 Anzahl Pole: 5
 Farbe: schwarz, ähnlich RAL 9005
 Schutzart: IP54
 Zulässige Umgebungstemperatur: -25 - 50 °C
 Werkstoff des Gehäuses: Aluminium
 Art der Steuerung: DALI-2/Casambi
 Nennspannung: 230 V
 Frequenz: 50 Hz
 Spannungsart: AC
 Leistungsaufnahme: 0,4 W
 Erfassungsreichweite quer: 30 x 19 m
 Erfassungswinkel: 360° (oval)
 Erfassungsfeld: 446 m²
 Optimale Montagehöhe: 14 m
 Maximale Montagehöhe: 16 m
 Nachlaufzeit: 1 s – 60 min
 Helligkeitssollwert: 1 - 4000 lx
 Kanäle: Kanal 1 (Lichtsteuerung)