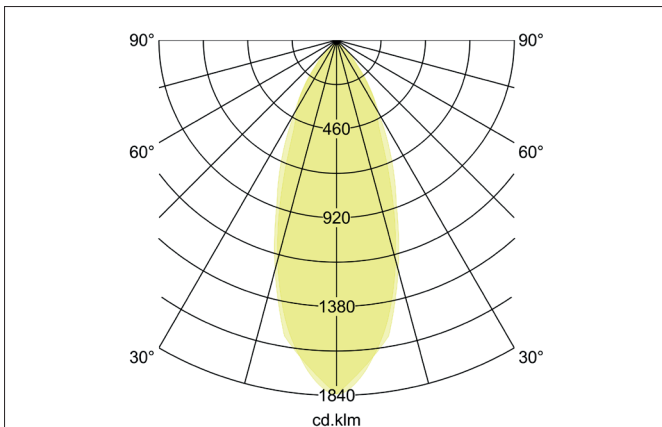
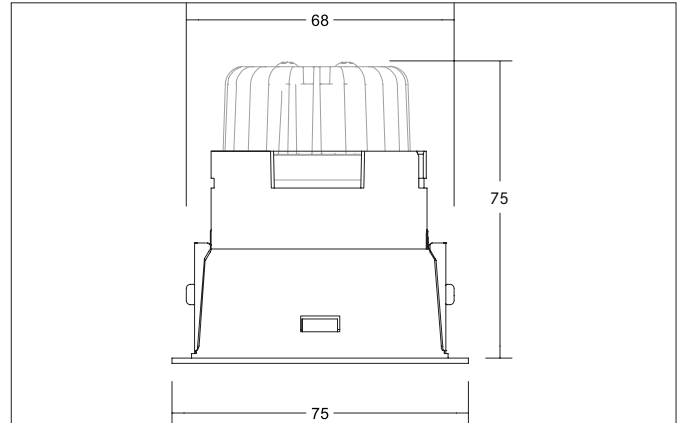


**BINATO LED-Einbaustrahlerset, dreh- und schwenkbar, DALI dimmbar, dim2warm, mit Anschlussbox**  
 Artikel-Nr. 4 1473173DW

Licht.  
Für Generationen.



**Ausschreibungstext**

Rundes LED-Einbaustrahlerset, dreh- und schwenkbar, DALI dimmbar, dim2warm, mit Anschlussbox, werkzeugloser Deckeneinbau mittels Blattfedern. Deckenausschnitt Ø 68 mm, Einbautiefe 75 mm, Außendurchmesser 75 mm, Gewicht 0,285 kg, Reflektor silber mit rotations-symmetrisch tief-breit-strahlender Lichtstärkeverteilung. Optimale Lichtverteilung durch eine Abdeckung Glas transparent., Bemessungslichtstrom 460 lm, Bemessungsleistung 1 x 6 W, Lichtfarbe warmweiß bis warmweiß, ähnlichste Farbtemperatur (CCT) 3.000 K - 1.800 K, allgemeiner Farbwiedergabeindex CRI > 80, Gehäusewerkstoff: Aluminium / Kunststoff, Farbe: strukturweiß, zulässige Umgebungstemperatur (ta): -20 °C - +25 °C, Schutzklasse (EN 61140): III, Schutzart (DIN EN 60529): IP20. Mit elektronischem Betriebsgerät, DALI-2 dimmbar.

Artikeldaten	
Artikel-Nr.	4 1473173DW
GTIN	4251433982098
Serienname	BINATO
Kurzbeschreibung	LED-Einbaustrahlerset, dreh- und schwenkbar, DALI dimmbar, dim2warm, mit Anschlussbox
Material	Aluminium / Kunststoff
Farbe	weiß
Ausführung der Oberfläche	struktur
Form	rund
Außendurchmesser	75 mm
Einbaudurchmesser	68 mm
Einbautiefe	75 mm
Aufbauhöhe	2 mm
Lieferumfang	inkl. Blattfederbefestigung, inkl. Anschlussbox, 5-polig
Nettogewicht	0,285 kg

**BINATO LED-Einbaustrahlerset, dreh- und schwenkbar, DALI dimmbar, dim2warm, mit Anschlussbox**  
 Artikel-Nr. 4 1473173DW

Licht.  
 Für Generationen.

Lichttechnik	
Farbtemperatur	3.000 K - 1.800 K
Lichtaustritt	direkt
Lichtstrom	460 lm
Systemeffizienz	77 lm/W
Farbwiedergabe	CRI > 80
Reflektor	hochglänzend
Reflektorfarbe	silber
Abstrahlwinkel	38°
Lichtverteilung	symmetrisch
Farbtemperatur einstellbar	nein

Betriebstechnik Leuchte	
Systemleistung	6 W
Spannungsart	AC
AC Nennspannung max.	230 V
Frequenz max.	50 Hz
Leuchtmittel	LED
Ausführung	ohne Fassung
Schutzklasse	III
Schutzart raumseitig	IP20
Dimmbar	Ja
Ansteuerung	DALI-2
Leuchtmittelwechsel möglich	Die Lichtquelle dieser Leuchte darf nur vom Hersteller oder einem von ihm beauftragten Servicetechniker oder einer vergleichbar qualifizierten Person ersetzt werden.

Montagetechnik	
Montageart	Einbaumontage
Montageort	Deckenmontage
Verstellbarkeit	drehbar und schwenkbar
Schwenkwinkel	30°
Drehwinkel	355°
Max. Deckenstärke	25 mm
Weitere Hinweise	keine Abdeckung mit Wärmedämmmaterial
Werkstoff der Abdeckung	Glas transparent
Sprengring	ohne Sprengring
Geeignet für Durchgangsverdrahtung	Ja

Logistische Daten	
Bruttogewicht	0,361 kg
Länge Verpackung	140 mm
Breite Verpackung	110 mm
Höhe Verpackung	120 mm
Entsorgung am Ende der Lebensdauer	Das Produkt darf nicht mit dem Hausmüll entsorgt werden. Sie sind verpflichtet, solche Elektro-Altgeräte separat zu entsorgen. Informieren Sie sich bitte bei Ihrer Kommune über die Möglichkeiten der geregelten Entsorgung. Mit der getrennten Entsorgung führen Sie die Altgeräte dem Recycling oder anderen Formen der Wiederverwertung zu. Sie helfen damit zu vermeiden, dass u. U. belastende Stoffe in die Umwelt gelangen.