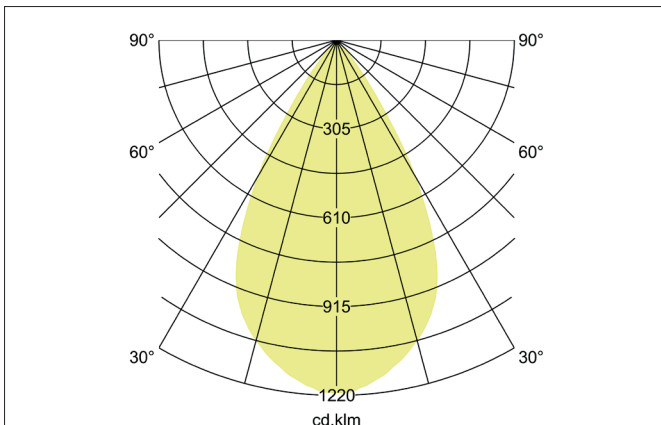
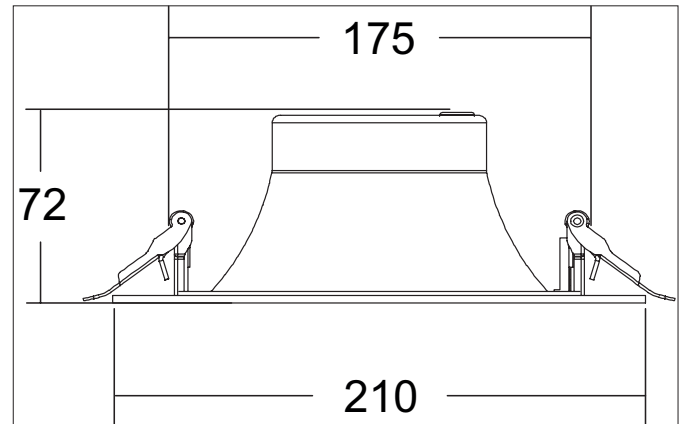


DIOS MINI LED-Einbaudownlight, schaltbar, Reflektor matt
 Artikel-Nr. 40671163

Licht.
 Für Generationen.



Ausschreibungstext

Rundes LED-Einbaudownlight, schaltbar, Reflektor matt, werkzeugloser Deckeneinbau mittels Einbaufedern. Deckenausschnitt Ø 195 mm, Einbautiefe 72 mm, Außendurchmesser 210 mm, Gewicht 0,400 kg, Reflektor weiß mit rotationssymmetrisch tief-breit-strahlender Lichtstärkeverteilung. Kunststoff transparent Abdeckung. Bemessungslichtstrom 1.280 lm, UGR < 16, Bemessungsleistung 1 x 9,7 W, Lichtfarbe warmweiß, ähnlichste Farbtemperatur (CCT) 3.000 K, allgemeiner Farbwiedergabeindex CRI > 90, Lebensdauer L80/B10 bei 25 °C: 50000 h, Lebensdauer L80/B50 bei 25 °C: 50000 h, Gehäusewerkstoff: Aluminium / Glas / Kunststoff, Farbe: struktursilber, zulässige Umgebungstemperatur (ta): -20 °C - +25 °C, Schutzklasse (EN 61140): II, Schutzart (DIN EN 60529): IP20. Mit elektronischem Betriebsgerät, schaltbar.

Artikeldaten	
Artikel-Nr.	40671163
GTIN	4251433995494
Serienname	DIOS MINI
Kurzbeschreibung	LED-Einbaudownlight, schaltbar, Reflektor matt
Material	Aluminium / Glas / Kunststoff
Farbe	silber
Ausführung der Oberfläche	struktur
Form	rund
Außendurchmesser	210 mm
Einbaudurchmesser min	175 mm
Einbaudurchmesser	195 mm
Einbautiefe	72 mm
Nettogewicht	0,400 kg

DIOS MINI LED-Einbaudownlight, schaltbar, Reflektor matt
 Artikel-Nr. 40671163

Licht.
 Für Generationen.

Lichttechnik	
Farbtemperatur	3.000 K
Lichtfarbe	weiß
Lichtaustritt	direkt
Lichtstrom	1.280 lm
Systemeffizienz	132 lm/W
Farbwiedergabe	CRI > 90
Reflektor	matt
Reflektorfarbe	silber
Abstrahlwinkel	58°
Blendungsbewertung	UGR < 16
Lichtverteilung	symmetrisch
Farbtemperatur einstellbar	Nein

Betriebstechnik Leuchte	
Systemleistung	9,7 W
Spannungsart	AC
AC Nennspannung max.	230 V
Frequenz max.	50 Hz
Leuchtmittel	LED
Ausführung	ohne Fassung
Schutzklasse	II
Schutzart raumseitig	IP20
Ansteuerung	schaltbar
Leuchtmittelwechsel möglich	Die Lichtquelle dieser Leuchte darf nur vom Hersteller oder einem von ihm beauftragten Servicetechniker oder einer vergleichbar qualifizierten Person ersetzt werden.
Lebensdauer L80/B10 bei 25 °C	50000 h
Lebensdauer L80/B50 bei 25 °C	50000 h

Montagetechnik	
Montageart	Einbaumontage
Montageort	Deckenmontage
Verstellbarkeit	nicht verstellbar
Prüfzeichen	UKCA
Weitere Hinweise	keine Abdeckung mit Wärmedämmmaterial
Werkstoff der Abdeckung	Kunststoff transparent

Logistische Daten	
Bruttogewicht	0,9 kg
Länge Verpackung	230 mm
Breite Verpackung	230 mm
Höhe Verpackung	100 mm
Entsorgung am Ende der Lebensdauer	Das Produkt darf nicht mit dem Hausmüll entsorgt werden. Sie sind verpflichtet, solche Elektro-Altgeräte separat zu entsorgen. Informieren Sie sich bitte bei Ihrer Kommune über die Möglichkeiten der geregelten Entsorgung. Mit der getrennten Entsorgung führen Sie die Altgeräte dem Recycling oder anderen Formen der Wiederverwertung zu. Sie helfen damit zu vermeiden, dass u. U. belastende Stoffe in die Umwelt gelangen.

Notwendiges Zubehör	