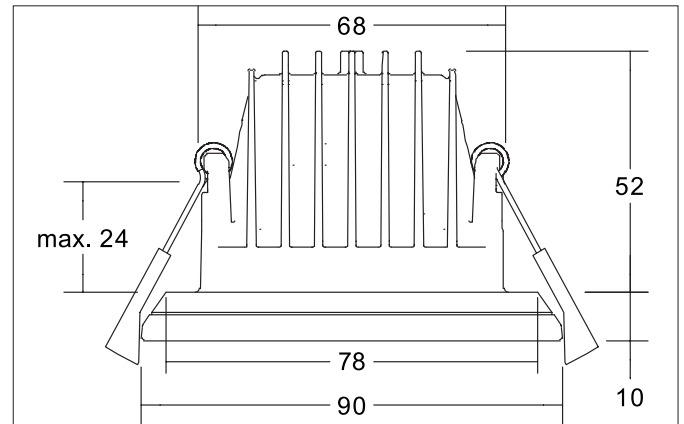


ZONDRA LED-Einbaudownlight, direkt, Phasenabschnitt dimmbar,**UGR<16**

Artikel-Nr. 39336173

Licht.
Für Generationen.**Ausschreibungstext**

Rundes LED-Einbaudownlight, direkt, Phasenabschnitt dimmbar, UGR<16, werkzeugloser Deckeneinbau mittels Einbaufedern. Deckenausschnitt \varnothing 68 mm, Einbautiefe 52 mm, Außendurchmesser 90 mm, Gewicht 0,261 kg, Reflektor silber mit rotationssymmetrisch tief-breitstrahlender Lichtstärkeverteilung. Kunststoff strukturiert Abdeckung. mit max: 10 W, Auslieferung ohne Leuchtmittel. Gehäusewerkstoff: Aluminium / Kunststoff, Farbe: strukturweiß, zulässige Umgebungstemperatur (ta): $-20\text{ °C} - +25\text{ °C}$, Schutzklasse (EN 61140): II, Schutzart (DIN EN 60529): IP20. Mit elektronischem Betriebsgerät, Phasenabschnitt dimmbar mit integrierter Zugenlastung.

Produktvorteile

- Einbaudownlight in runder Bauform aus massivem Aluminium.
- Deckenausschnitt 68 mm, Außendurchmesser 78/90 mm, Einbautiefe 52 mm, Höhe 10 mm, maximale Deckenstärke 24 mm, Lichtstrom 790 lm, UGR<16, IP20.
- Weiterhin als größere Variante (Durchmesser 92/105 mm) und als Variante mit außenliegendem Indirektanteil in zwei Größen lieferbar.
- Lieferung inklusive Konverter Phasenabschnitt dimmbar.

**ZONDRA LED-Einbaudownlight, direkt, Phasenabschnitt dimmbar,
UGR<16**

Artikel-Nr. 39336173

Licht.
Für Generationen.

| Artikeldaten | |
|---------------------------|--------------------------------------------------------------|
| Artikel-Nr. | 39336173 |
| GTIN | 4251433981473 |
| Serienname | ZONDRA |
| Kurzbeschreibung | LED-Einbaudownlight, direkt, Phasenabschnitt dimmbar, UGR<16 |
| Material | Aluminium / Kunststoff |
| Farbe | weiß |
| Ausführung der Oberfläche | struktur |
| Form | rund |
| Außendurchmesser | 90 mm |
| Einbaudurchmesser | 68 mm |
| Einbautiefe | 52 mm |
| Aufbauhöhe | 10 mm |
| Nettogewicht | 0,261 kg |

| Lichttechnik | |
|----------------------------|-------------|
| Farbtemperatur | 3.000 K |
| Lichtfarbe | weiß |
| Lichtaustritt | direkt |
| Lichtstrom | 790 lm |
| Systemeffizienz | 79 lm/W |
| Farbwiedergabe | CRI > 80 |
| Reflektor | matt |
| Reflektorfarbe | silber |
| Abstrahlwinkel | 24° |
| Blendungsbewertung | UGR < 16 |
| Lichtverteilung | symmetrisch |
| Farbtemperatur einstellbar | Nein |

| Betriebstechnik Leuchte | |
|-----------------------------|-----------------|
| Systemleistung | 10 W |
| Spannungsart | AC |
| AC Nennspannung max. | 230 V |
| Frequenz max. | 50 Hz |
| Leuchtmittel | LED |
| Schutzklasse | II |
| Schutzart raumseitig | IP20 |
| Dimmbar | Ja |
| Ansteuerung | Phasenabschnitt |
| Leuchtmittelwechsel möglich | Ja |

| Montagetechnik | |
|------------------------------------|---------------------------------------|
| Montageart | Einbaumontage |
| Montageort | Deckenmontage |
| Verstellbarkeit | nicht verstellbar |
| Max. Deckenstärke | 24 mm |
| Prüfzeichen | UKCA |
| Weitere Hinweise | keine Abdeckung mit Wärmedämmmaterial |
| Werkstoff der Abdeckung | Kunststoff strukturiert |
| Sprengring | ohne Sprengring |
| Geeignet für Durchgangsverdrahtung | Ja, mit optionalem Zubehör |

**ZONDRA LED-Einbaudownlight, direkt, Phasenabschnitt dimmbar,
UGR<16**

Artikel-Nr. 39336173

Licht.
Für Generationen.

| Logistische Daten | |
|------------------------------------|-------------------------------------------------------------------------------------------------------------------------------------------------------------------------------------------------------------------------------------------------------------------------------------------------------------------------------------------------------------------------------------------------------------------------------------|
| Bruttogewicht | 0,304 kg |
| Länge Verpackung | 105 mm |
| Breite Verpackung | 105 mm |
| Höhe Verpackung | 70 mm |
| Entsorgung am Ende der Lebensdauer | Das Produkt darf nicht mit dem Hausmüll entsorgt werden. Sie sind verpflichtet, solche Elektro-Altgeräte separat zu entsorgen. Informieren Sie sich bitte bei Ihrer Kommune über die Möglichkeiten der geregelten Entsorgung. Mit der getrennten Entsorgung führen Sie die Altgeräte dem Recycling oder anderen Formen der Wiederverwertung zu. Sie helfen damit zu vermeiden, dass u. U. belastende Stoffe in die Umwelt gelangen. |

| Notwendiges Zubehör | |
|---------------------|--|
|---------------------|--|