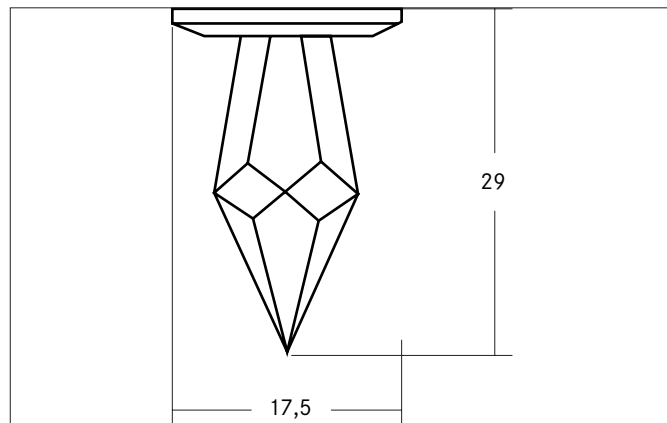


**LEDspark MAXI LED-Einbaulichtpunkt**

Artikel-Nr. 12003034

Licht.  
Für Generationen.



**Ausschreibungstext**

LED-Einbaulichtpunkt, Deckenausschnitt Ø 10 mm, Einbautiefe mm, Außendurchmesser 17,5 mm, Gewicht 0,030 kg, mit rotationssymmetrisch tief-breit-strahlender Lichtstärkeverteilung. Bemessungsleistung 1 x 0,3 W Lichtfarbe neutralweiß, ähnlichste Farbtemperatur (CCT) 4.000 K, allgemeiner Farbwiedergabeindex, Gehäusewerkstoff: Messing / Kristallglas, Farbe: chrom, Zulässige Umgebungstemperatur (ta): -20 °C - +25 °C, Schutzklasse (EN 61140): III, Schutzart (DIN EN 60529): IP20. Zum Anschluss an ein externes Betriebsgerät, welches nicht im Lieferumfang der Leuchte enthalten ist. Abhängig vom Betriebsgerät dimmbar.

Artikeldaten	
Artikel-Nr.	12003034
GTIN	4251433981558
Serienname	LEDspark MAXI
Kurzbeschreibung	LED-Einbaulichtpunkt
Material	Messing / Kristallglas
Farbe	chrom
Ausführung der Oberfläche	matt
Form	rund
Außendurchmesser	17,5 mm
Einbaudurchmesser	10 mm
Aufbauhöhe	29 mm
Lieferumfang	inkl. 1.800 mm Anschlussleitung
Nettogewicht	0,030 kg

**LEDspark MAXI LED-Einbaulichtpunkt**

Artikel-Nr. 12003034

Licht.  
Für Generationen.

Lichttechnik	
Farbtemperatur	4.000 K
Lichtaustritt	direkt
Reflektor	ohne
Lichtverteilung	symmetrisch

Betriebstechnik Leuchte	
Spannungsart	DC
DC Nennspannung max.	12 V
Leuchtmittel	LED
Schutzklasse	III
Schutzart raumseitig	IP20
Dimmbar	Abhängig von Betriebsgerät
Ansteuerung	Abhängig vom Betriebsgerät
Leuchtmittelwechsel möglich	Die Lichtquelle dieser Leuchte darf nur vom Hersteller oder einem von ihm beauftragten Servicetechniker oder einer vergleichbar qualifizierten Person ersetzt werden.

Montagetechnik	
Montageart	Einbaumontage
Montageort	Deckenmontage
Verstellbarkeit	nicht verstellbar
Weitere Hinweise	keine Abdeckung mit Wärmedämmmaterial

Logistische Daten	
Bruttogewicht	0,045 kg
Länge Verpackung	70 mm
Breite Verpackung	47 mm
Höhe Verpackung	81 mm
Entsorgung am Ende der Lebensdauer	Das Produkt darf nicht mit dem Hausmüll entsorgt werden. Sie sind verpflichtet, solche Elektro-Altgeräte separat zu entsorgen. Informieren Sie sich bitte bei Ihrer Kommune über die Möglichkeiten der geregelten Entsorgung. Mit der getrennten Entsorgung führen Sie die Altgeräte dem Recycling oder anderen Formen der Wiederverwertung zu. Sie helfen damit zu vermeiden, dass u. U. belastende Stoffe in die Umwelt gelangen.