

SKIM-P 303.840.1/DALI



Beschreibung

- flache dimmbare Pendelleuchte mit DALI-Technologie in kreisrundem Design
- für homogene Direkt-Indirekt-Beleuchtung und anspruchsvolle architektonische Lichtgestaltung
- Indirekt-Lichtanteil getrennt steuerbar
- hohe Wartungsfreundlichkeit
- keine UV- und Wärmestrahlung
- hochwertig verarbeitetes Stahlblechgehäuse
- Acrylglasdiffusor opal
- höhenverstellbare Drahtseilabhängung 3-fach (Länge: 3000 mm)
- Anschlussleitung transparent (5-adrig, konfektioniert), Deckendose in Leuchtenfarbe aus ABS
- Betriebsgerät (LED-Konverter) integriert (mit DALI Dimmung)

Standardoptionen



Sonderoptionen



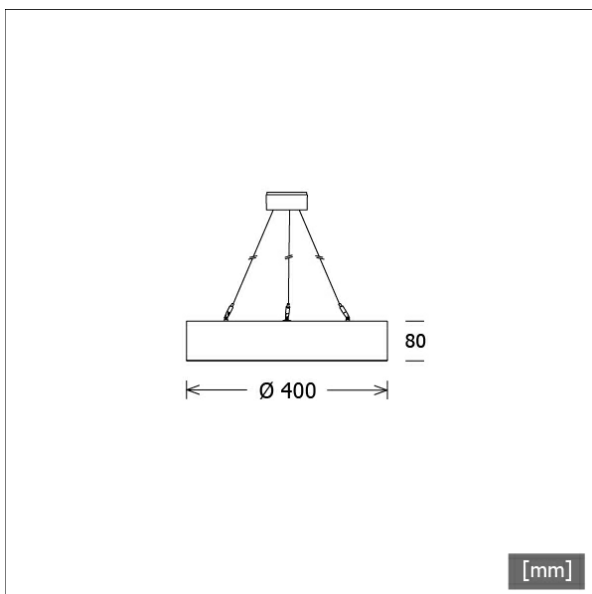
Farbe	Artikelnummer	EAN
silber	667453	4043544767684
schwarz	667454	4043544767691
weiß	667455	4043544767707

Lichttechnik / Normen

Leuchtmittel	LED linear / CRI 80 / 4000 K
EPREL Lichtquellen	993701 833892
Lebensdauer	L90 B50 50.000 h
	L80 B50 100.000 h
	L80 B20 50.000 h
Systemleistung	38.8 W
Leuchten-Lichtstrom	3960 lm
Systemeffizienz	102.06 lm/W
Moduleffizienz	182.50 lm/W
UGR Klasse	≤25
Versorgungsspannung	220 - 240 V / 50 - 60 Hz
Schutzklasse	I
Schutzart	IP20

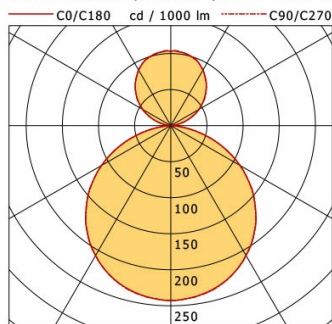
Abmessungen / Gewichte

Außendurchmesser	400 mm
Höhe	80 mm
Nettogewicht	4.34 kg
Bruttogewicht	5.04 kg



SKIM-P 303.840.1/DALI

Skive Medium | Pendel (1xLED 39W 840/4000K 3960lm)



	C0	C90	C180	C270
0°	243	243	243	243
30°	208	208	208	208
60°	111	111	111	111
90°	1	1	1	1
120°	45	45	45	45
150°	89	89	89	89
180°	103	103	103	103
cd / 1000 lm				

LDC unsuitable for cone representation.
The C0 angle is oversized.

η	LED
Efficiency	102 lm/W
Direct/Indirect	↓ 71% / ↑ 29%
System Power	39 W
UGR	X=4H, Y=8H
Reflection factors	70/50/20
UGR C0/C180	23.3
UGR C90/C270	23.3
CIE Flux Codes	47 79 96 71 100
Ra/CRI	>80

LTS