

# LUZ-TZ32 105.830.AS



## Beschreibung

- Stromschienenleuchte in rechteckigem Design mit drehbarem Zentraladapter und asymmetrischer Lichtverteilung für Wandbeleuchtung
- hohe Wartungsfreundlichkeit
- keine UV- und Wärmestrahlung
- Gehäuse aus Stahlblech
- vorgesetzte Linsenoptik aus PMMA matt
- 3-Phasen-Stromschienenadapter
- Betriebsgerät (LED-Konverter) integriert

## Standardoptionen



## Sonderoptionen



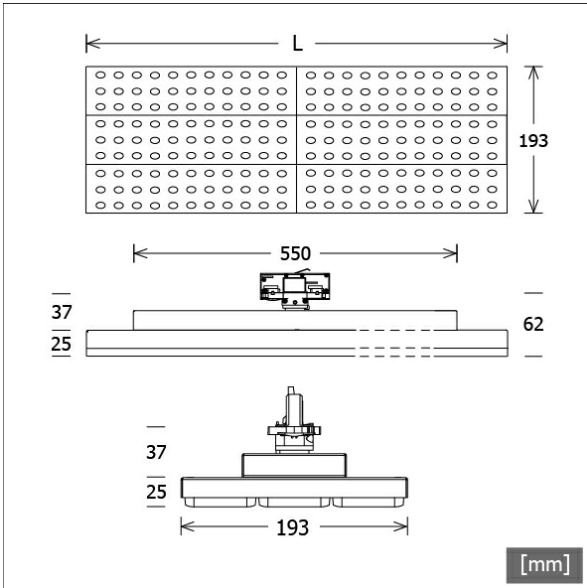
| Farbe   | Artikelnummer | EAN           |
|---------|---------------|---------------|
| silber  | 667561        | 4043544768582 |
| schwarz | 667562        | 4043544768599 |
| weiß    | 667563        | 4043544768605 |

## Lichttechnik / Normen

|                     |                             |
|---------------------|-----------------------------|
| Leuchtmittel        | LED Modul / CRI 80 / 3000 K |
| EPREL Lichtquellen  | 940079                      |
|                     | L90 B50 50.000 h            |
|                     | L80 B50 100.000 h           |
|                     | L80 B20 50.000 h            |
| Lebensdauer         |                             |
| Systemleistung      | 31.6 W                      |
| Leuchten-Lichtstrom | 4840 lm                     |
| Systemeffizienz     | 153.16 lm/W                 |
| Moduleffizienz      | 160.90 lm/W                 |
| UGR Klasse          | ≤25                         |
| Abstrahlwinkel      | Asymmetric                  |
| Versorgungsspannung | 220 - 240 V / 50 - 60 Hz    |
| Schutzklasse        | I                           |
| Schutzart           | IP20                        |

## Abmessungen / Gewichte

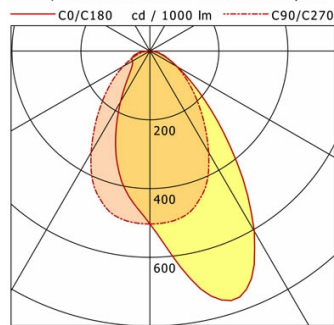
|               |         |
|---------------|---------|
| Länge         | 587 mm  |
| Breite        | 193 mm  |
| Höhe          | 62 mm   |
| Nettogewicht  | 2.65 kg |
| Bruttogewicht | 2.80 kg |



# LUZ-TZ32 105.830.AS

## LUZ-TZ32 105.830.AS

LUZ | Track-Mounted Central Adapter (1xLED 32W 830/3000K 4840lm)



|              | C0  | C90 | C180 | C270 |
|--------------|-----|-----|------|------|
| 0°           | 503 | 503 | 503  | 503  |
| 15°          | 745 | 477 | 355  | 477  |
| 30°          | 605 | 341 | 170  | 341  |
| 45°          | 263 | 187 | 78   | 187  |
| 60°          | 93  | 90  | 59   | 90   |
| 75°          | 31  | 36  | 47   | 36   |
| 90°          | 5   | 2   | 6    | 2    |
| cd / 1000 lm |     |     |      |      |

LDC unsuitable for cone representation.  
Asymmetric LDC.

|                    |                 |
|--------------------|-----------------|
| <b>η</b>           | LED             |
| Efficiency         | 151 lm/W        |
| Direct/Indirect    | ↓ 99% / ↑ 1%    |
| System Power       | 32 W            |
| <b>UGR</b>         | X=4H, Y=8H      |
| Reflection factors | 70/50/20        |
| UGR C0/C180        | 22.7            |
| UGR C90/C270       | 22.3            |
| CIE Flux Codes     | 65 89 97 99 100 |
| Ra/CRI             | >80             |

LTS

### Zubehör



**EU 10**  
Anbau-Stromschiene Professional  
(Länge: 1000 mm)



**EU 20**  
Anbau-Stromschiene Professional  
(Länge: 2000 mm)



**EU 21**  
Anbau-Stromschiene Professional  
(Länge: 3000 mm)



**EU 22**  
Anbau-Stromschiene Professional  
(Länge: 4000 mm)



**EUE 20**  
Einbau-Stromschiene Professional  
(Länge: 2000 mm)



**EUE 21**  
Einbau-Stromschiene Professional  
(Länge: 3000 mm)



**EUE 22**  
Einbau-Stromschiene Professional  
(Länge: 4000 mm)



**ST-A 10/9000-1-ST**  
Anbau-Stromschiene ONETrack mit Datenbus  
(Länge: 1000 mm)



**ST-A 10/9000A-1-ST**  
Anbau-Stromschiene ONETrack Advance mit Datenbus  
(Länge: 1000 mm)



**ST-A 20/9000-2-ST**  
Anbau-Stromschiene ONETrack mit Datenbus  
(Länge: 2000 mm)



**ST-A 20/9000A-2-ST**  
Anbau-Stromschiene ONETrack Advance mit Datenbus  
(Länge: 2000 mm)



**ST-A 30/9000-3-ST**  
Anbau-Stromschiene ONETrack mit Datenbus  
(Länge: 3000 mm)

# LUZ-TZ32 105.830.AS

## Zubehör



**ST-A 30/9000A-3-ST**  
Anbau-Stromschiene ONETrack Advance mit Datenbus  
(Länge: 3000 mm)



**ST-A 40/9000-4-ST**  
Anbau-Stromschiene ONETrack mit Datenbus  
(Länge: 4000 mm)



**ST-A 40/9000A-4-ST**  
Anbau-Stromschiene ONETrack Advance mit Datenbus  
(Länge: 4000 mm)



**ST-E 10/9000-1-R**  
Einbau-Stromschiene ONETrack mit Datenbus  
(Länge: 1000 mm)



**ST-E 20/9000-2-R**  
Einbau-Stromschiene ONETrack mit Datenbus  
(Länge: 2000 mm)



**ST-E 30/9000-3-R**  
Einbau-Stromschiene ONETrack mit Datenbus  
(Länge: 3000 mm)



**ST-E 40/9000-4-R**  
Einbau-Stromschiene ONETrack mit Datenbus  
(Länge: 4000 mm)