

# LK-CH 045.285.840.50.2/DALI



## Beschreibung

- Lichteinsatz für Lichtkanal 045 Profile mit 28 integrierten Linsen für blendfreie Arbeitsplatzbeleuchtung (UGR <= 19)
- keine UV- und Wärmestrahlung
- inklusive Leitung-Set (5-polig)
- integrierte Hightech-Linsen aus Acrylglas mit schwarzer Rasteroptik für optimale Lichtausbeute und Entblendung
- Trägerblech aus Aluminium
- werkzeugloses Einrasten in Profil
- 5-polige Anschlussklemme, konfektioniert für 5-polige Durchgangsverdrahtung
- Betriebsgerät (LED-Konverter DALI, dimmbar) integriert

## Hinweise

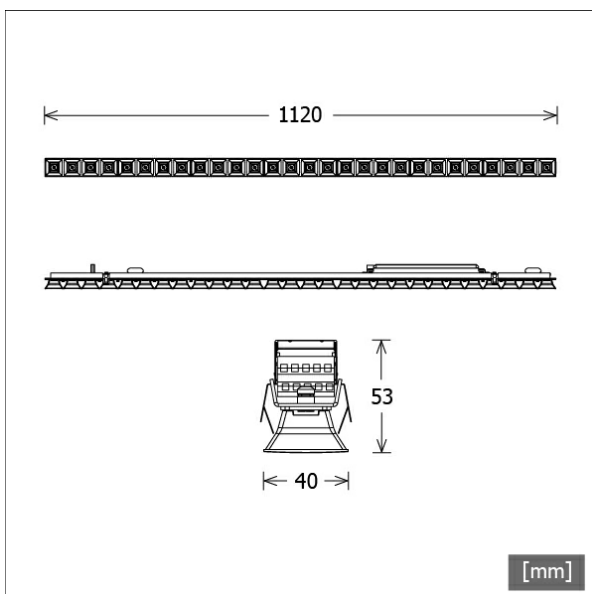
Nicht geeignet in Verbindung mit vorgesetzten Acrylglasdiffusoren LK-Z 045 AOV.... Die thermische Längenausdehnung des Aluminiumprofils beträgt bei dT = 10 Kelvin 0.3 mm pro Meter.

## Standardoptionen



Farbe	Artikelnummer	EAN
schwarz	665612	4043544749086

## Sonderoptionen

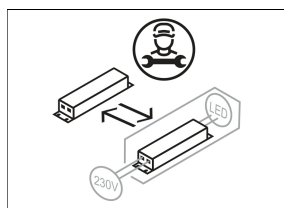
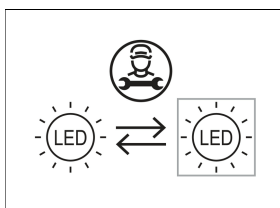


## Lichttechnik / Normen

Leuchtmittel	LED linear / CRI 80 / 4000 K
Lebensdauer	L90 B50 50.000 h L80 B50 100.000 h L80 B20 50.000 h
Systemleistung	45.4 W
Leuchten-Lichtstrom	5340 lm
Systemeffizienz	117.62 lm/W
Moduleffizienz	209.00 lm/W
UGR Klasse	≤19
Abstrahlwinkel	50°
Versorgungsspannung	220 - 240 V / 50 - 60 Hz
Schutzklasse	I

## Abmessungen / Gewichte

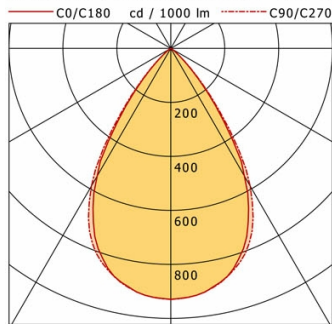
Länge	1120 mm
Breite	40 mm
Höhe	53 mm
Nettogewicht	0.86 kg
Bruttogewicht	1.16 kg



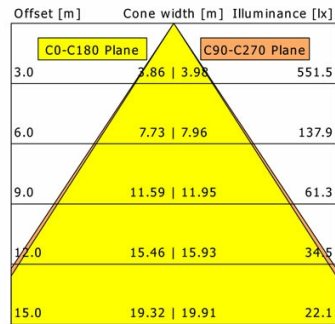
# LK-CH 045.285.840.50.2/DALI

## LK-CH 045.285.840.50.2/DALI

Lichtkanal 045 | Light-Insert | Choc (1xLED 45W 840/4000K 5340lm)



	C0	C90	C180	C270
0°	929	929	929	929
15°	859	861	859	861
30°	546	589	546	589
45°	95	103	95	103
60°	1	1	1	1
75°	0	0	0	0
90°	0	0	0	0
cd / 1000 lm				



<b>η</b>	LED
Efficiency	119 lm/W
Direct/Indirect	↓ 100% / ↑ 0%
System Power	45 W
<b>UGR</b>	X=4H, Y=8H
Reflection factors	70/50/20
UGR C0/C180	18.8
UGR C90/C270	18.8
CIE Flux Codes	90 100 100 100 100
Ra/CRI	>80

LTS