

DWI-P 307.1720.840/ORGR



FAGERHULT

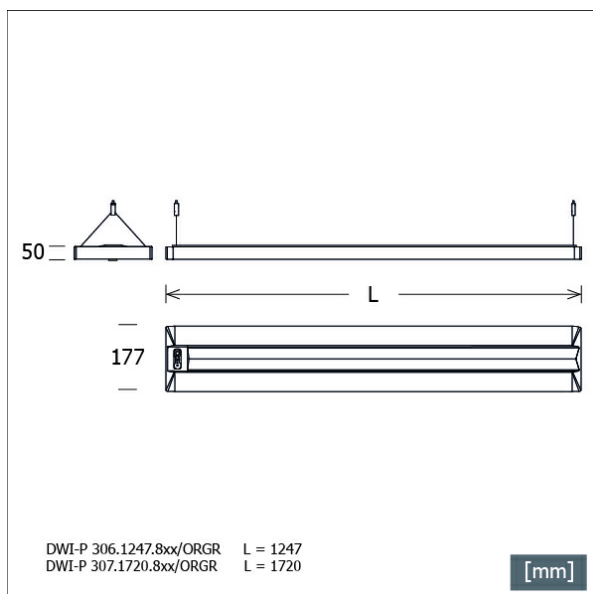
Beschreibung

- dimmbare Pendelleuchte in rechteckigem Design mit Organic Response-Technologie für direkt-indirekte Arbeitsplatzbeleuchtung
- hohe Wartungsfreundlichkeit
- keine UV- und Wärmestrahlung
- Gehäuse aus Stahlblech
- Enddeckel aus Druckguss
- Blendschutztechnologie mit Doppeloptik aus Polycarbonat
- Organic response: PIR-Sensor mit Präsenz- und Tageslichtsteuerung (alle Leuchten arbeiten als Master/Slave mit IR-Kommunikation)
- Diffusor für Direktlichtanteil aus mikroprismatischem Acrylglas mit Mattfolie, Diffusor für Indirektlichtanteil aus opalem Acrylglas
- höhenverstellbare Y-Drahtseilabhangung 2-fach (Lange: 1500 mm)
- Anschlussleitung transparent (5-adrig, konfektioniert), Deckendose wei aus ABS, 5-polige Anschlussklemme
- Betriebsgerat (LED-Konverter) integriert (mit DALI Dimmung)

Standardoptionen



| Farbe | Artikelnummer | EAN |
|-------|---------------|---------------|
| wei | 667608 | 4043544773104 |

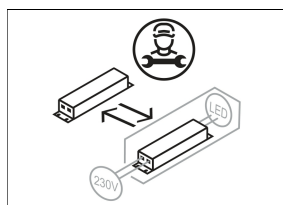
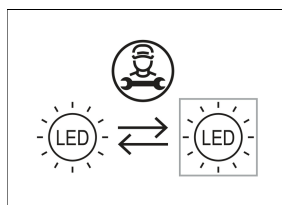


Lichttechnik / Normen

| | |
|---------------------|-----------------------------|
| Leuchtmittel | LED Modul / CRI 80 / 4000 K |
| Lebensdauer | L100 B50 50.000 h |
| Systemleistung | 58.0 W |
| Leuchten-Lichtstrom | 7600 lm |
| Systemeffizienz | 131.03 lm/W |
| UGR Klasse | ≤16 |
| Versorgungsspannung | 220 - 240 V / 50 - 60 Hz |
| Schutzklasse | I |
| Schutzart | IP20 |

Abmessungen / Gewichte

| | |
|---------------|---------|
| Lange | 1720 mm |
| Breite | 177 mm |
| Höhe | 50 mm |
| Nettogewicht | 4.80 kg |
| Bruttogewicht | 5.22 kg |

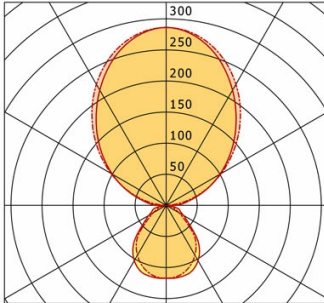


DWI-P 307.1720.840/ORGR

DWI-P 307.1720.840/ORGR

Dwide | Pendel (1xLED 58W 840/4000K 7600lm)

— C0/C180 cd / 1000 lm - - - C90/C270



| | C0 | C90 | C180 | C270 |
|--------------|-----|-----|------|------|
| 0° | 117 | 117 | 117 | 117 |
| 30° | 103 | 93 | 103 | 93 |
| 60° | 32 | 24 | 32 | 24 |
| 90° | 16 | 1 | 16 | 1 |
| 120° | 100 | 103 | 100 | 103 |
| 150° | 214 | 225 | 214 | 225 |
| 180° | 286 | 286 | 286 | 286 |
| cd / 1000 lm | | | | |

LDC unsuitable for cone representation.
The C0 angle is oversized.

| | |
|--------------------|-----------------|
| η | LED |
| Efficiency | 131 lm/W |
| Direct/Indirect | ↓ 28% / ↑ 72% |
| System Power | 58 W |
| UGR | X=4H, Y=8H |
| Reflection factors | 70/50/20 |
| UGR C0/C180 | 12.0 |
| UGR C90/C270 | <10.0 |
| CIE Flux Codes | 56 83 95 28 100 |
| Ra/CRI | >80 |

LTS