

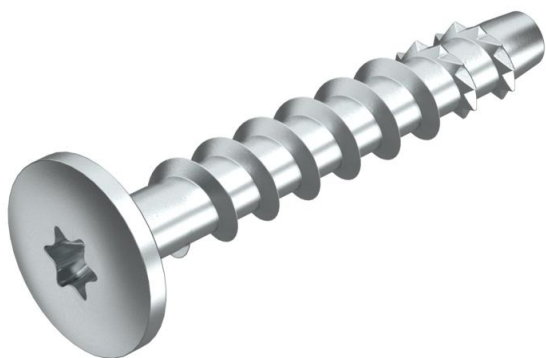
# Technisches Datenblatt

## Montageschienenanker MMS-plus MS 7,5x60, mit flachem Panhead

Artikelnummer: 3498262



Schraubanker zur direkten Montage ohne Dübel in gerissenem und ungerissenem Beton sowie Mauerwerk. Mit großem Rundkopf für die Befestigung von Montage- und Profilschienen. Torx-Antrieb T30.  
Gemäß EAD geprüfetes, CE-gekennzeichnetes Bauprodukt mit Europäischer Technischer Bewertung (ETA) und Anwendbarkeitsnachweis. Tragfähigkeiten unter Brandbelastung bis zur Feuerwiderstandsklasse R120 nachgewiesen.



St Stahl

VZ verzinkt

### Stammdaten

Artikelnummer	3498262
Bezeichnung 1	Montageschienenanker
Bezeichnung 2	mit flachem Panhead
Hersteller	OBO
Dimension	7,5x60
Farbe	zink
Werkstoff	Stahl
Oberfläche	verzinkt
Oberflächennorm	
Kleinste VK-Einheit	50
Mengeneinheit	Stück
Gewicht	1,8 kg
Gewichtseinheit	kg/100 St.

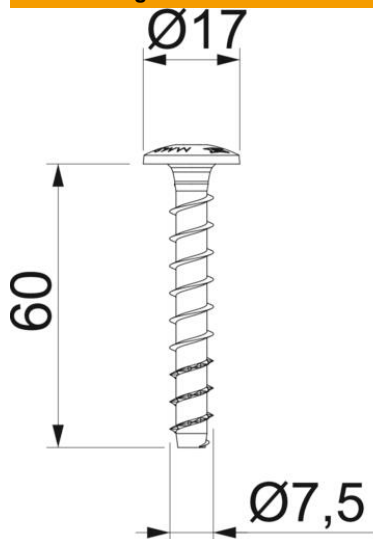
# Technisches Datenblatt

Montageschienenanker MMS-plus MS 7,5x60, mit flachem Panhead

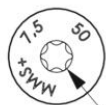
Artikelnummer: 3498262



## Abmessungen



Abmessung	7,5 x 60
Länge	60 mm
Maß L	60 mm



T30

## Technische Daten

Bohrungsdurchmesser min.	6 mm
Gewinde	7,5
Kopfdurchmesser	17 mm
Kopfform	sonstige
Schraubensystem	Torx