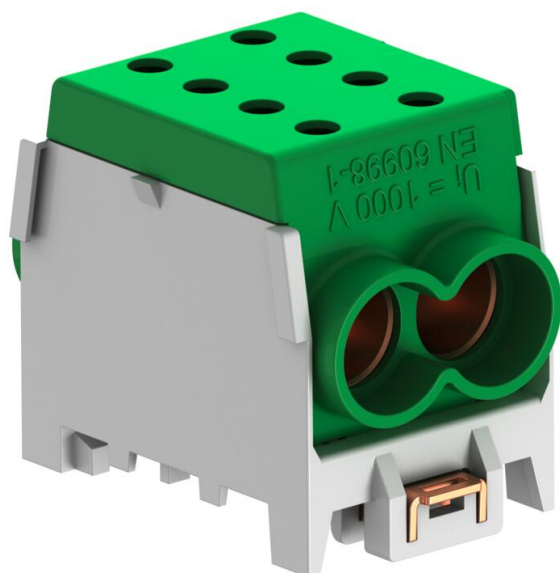


Technisches Datenblatt

Hauptleitungsabzweigklemme, 1-polig

Artikelnummer: 2009044



1-polige Hauptleitungsabzweigklemme 4 x 70 mm² Leiteranschlussquerschnitten pro Pol. Mit 2 Schrauben pro Klemmstelle für einen sicheren Kontaktdruck. Hochfeste Schnellbefestigung aus verzinktem Stahlblech zur einfachen Montage auf Tragschienen.

Klemmabdeckungen sind in den üblichen Leiterfarben lieferbar.

CE

Stammdaten

Artikelnummer	2009044
Bezeichnung 1	Hauptleitungsabzweigklemme
Hersteller	OBO
Dimension	70/70mm ²
Farbe	grau / grün
Kleinste VK-Einheit	1
Mengeneinheit	Stück
Gewicht	11,6 kg
Gewichtseinheit	kg/100 St.
CO Fußabdruck (GWP) Cradle-to-Gate	0,0343 kg COe / 1 Stück

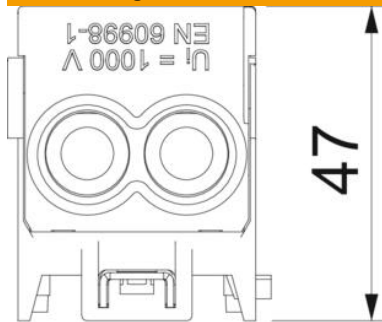
Technisches Datenblatt

Hauptleitungsabzweigklemme, 1-polig

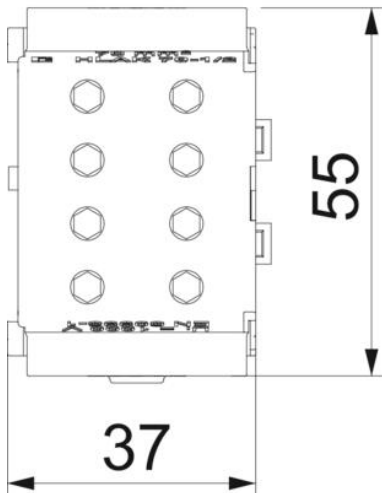
Artikelnummer: 2009044



Abmessungen



Breite	55 mm
Höhe	40 mm



Technisches Datenblatt

Hauptleitungsabzweigklemme, 1-polig

Artikelnummer: 2009044



Technische Daten

Anschließbarer Leiterquerschnitt eindrätig max.	70 mm ²
Anschließbarer Leiterquerschnitt eindrätig min.	4 mm ²
Anschließbarer Leiterquerschnitt feindrätig mit Aderendhülse max.	50 mm ²
Anschließbarer Leiterquerschnitt feindrätig mit Aderendhülse min.	4 mm ²
Anschließbarer Leiterquerschnitt mehrdrätig max.	70 mm ²
Anschließbarer Leiterquerschnitt mehrdrätig min.	4 mm ²
Anschlussart	schrauben
Anschlussposition	oben/unten
Anschlussquerschnitt mehrdrätig max.	70 mm ²
Anschlussquerschnitt mehrdrätig min.	4 mm ²
Anzahl der Klemmstellen	4
Anzahl der Klemmstellen je Pol	4
flammwidrig	nach VDE 0471/DIN 695 Teil 2-1, Prüftemperatur 960°C
Geeignet für Bandleiteranschluss	nein
Geeignet für flexible Leiter	nein
Geeignet für Massivleiter	ja
Geeignet für mehrdrahtige Leiter	ja
Geeignet für Rundleiteranschluss	ja
Geeignet für Sektorleiteranschluss	ja
Halogenfrei	ja
Isolierstoff	Thermoplast
Max. Bemessungsbetriebsstrom	190 A
Max. Kabelquerschnitt	70 mm ²
Max. Leiterquerschnitt	70 mm ²
Mit Betätigungshebeln	nein
Nennquerschnitt min.	70 mm ²
Nennspannung	960 V
Nennstrom	190 A
Polzahl	1
ROHS Konform	ja
Schlagfest	ja
Temperatureinsatzbereich max.	70 °C
Temperatureinsatzbereich min.	-25 °C
Transparent	nein
Umgebungstemperatur	40 °C
VDE geprüft	ja