

# Technisches Datenblatt

Bügel­schelle 2056 U-Fuß, 2-fach, Kunststoffdruckwanne,  
FT

Artikelnummer: 1186703



Bügel­schelle mit U-Fuß, Kunststoffdruckwanne aus Polypropylen. Zur vertikalen und horizontalen Montage von 2 Einzelkabeln an C-Profilschiene. Für Schlitzweite 18 - 22 mm. Mit 1-gängiger Schraube an Druckwanne, universeller Sechskant-Schraubenkopf SW10, mit Schlitz und Kreuzschlitz. Geeignet für Montage im Innen- und Außenbereich. Mehrere Kabel sollten durch Doppelwannen getrennt werden. Der Einsatz einer Gegenwanne wird empfohlen.



**St** Stahl

**FT** tauchfeuverzinkt

## Stammdaten

Artikelnummer	1186703
Bezeichnung 1	Bügel­schelle 2056
Bezeichnung 2	2-fach
Hersteller	OBO
Dimension	08-12mm
Werkstoff	Stahl
Oberfläche	tauchfeuverzinkt
Oberflächennorm	DIN EN ISO 1461
Kleinste VK-Einheit	50
Mengeneinheit	Stück
Gewicht	3,15 kg
Gewichtseinheit	kg/100 St.
CO Fußabdruck (GWP) Cradle-to-Gate	0,1054 kg COe / 1 Stück

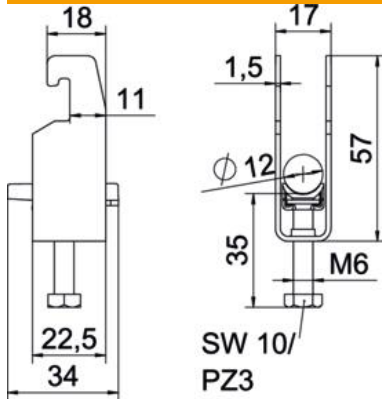
# Technisches Datenblatt

Bügelschelle 2056 U-Fuß, 2-fach, Kunststoffdruckwanne,  
FT

Artikelnummer: 1186703



## Abmessungen



Länge	22,5 mm
Breite	17 mm
Höhe	57 mm
Blechstärke	1,5 mm
Maß A	22,5 mm
Maß B	17 mm
Maß C	34 mm
Maß G	M6
Maß H	57 mm
Maß L	47 mm
Maß t	1,5 mm

## Technische Daten

Anzahl der Kabel/Rohre	2
für Rohrdurchmesser max.	12 mm
für Rohrdurchmesser min.	8 mm
für Schiene mit Schlitzweite (mit Intervall) max.	22 mm
für Schiene mit Schlitzweite (mit Intervall) min.	18 mm
Gewinde	M6
Halogenfrei	ja
Länge Außenmaß	34 mm
Max. Anzugsdrehmoment	3 Nm
Mit Kunststoffwanne	ja
Montageart	Profilschiene
Schlitzweite	10 mm
Spannbereich D max.	12 mm
Spannbereich D min.	8 mm
Zusatz Oberfläche	feuerverzinkt
Zusatz Werkstoff	Stahl
Mit Gegenwanne	nein
Werkstoff der Wanne	Kunststoff
Werkstoffgüte der Wanne	Polypropylen