

Technisches Datenblatt

Bügel­schelle 2056 U-Fuß, 1-fach, Metall­druckwanne, A4

Artikelnummer: 1186662



Bügel­schelle mit U-Fuß, Metall­druckwanne mit gerundeten Kanten für Kabel­schutz. Zur vertikalen und horizontalen Montage von 1 Einzelkabel an C-Profil­schiene. Für Schlitzweite 18 - 22 mm. Mit 1-gängiger Schraube an Druckwanne, universeller Sechskant-Schraubenkopf SW10, mit Schlitz und Kreuzschlitz. Ge­eignet für Montage im Innen- und Außenbereich. Der Einsatz einer Gegenwanne wird empfohlen.



A4 Edelstahl, rostfrei

2B blank, nachbehandelt

Stammdaten

Artikelnummer	1186662
Typ	BS-U1-M-64 A4
Bezeichnung 1	Bügel­schelle 2056
Hersteller	OBO
Dimension	58-64mm
Werkstoff	Edelstahl, rostfrei 1.4571
Oberfläche	blank, nachbehandelt
Oberflächennorm	
Kleinste VK-Einheit	100
Mengeneinheit	Stück
Gewicht	15,73 kg
Gewichtseinheit	kg/100 St.
CO Fußabdruck (GWP) Cradle-to-Gate	0,7611 kg COe / 1 Stück

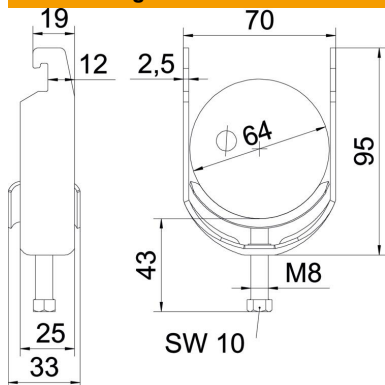
Technisches Datenblatt

Bügel­schelle 2056 U-Fuß, 1-fach, Metall­druckwanne, A4



Artikelnummer: 1186662

Abmessungen



Länge	25 mm
Breite	70 mm
Höhe	95 mm
Blechstärke	2,5 mm
Maß A	25 mm
Maß B	70 mm
Maß C	33 mm
Maß G	M8
Maß H	95 mm
Maß L	43 mm
Maß t	2,5 mm

Technische Daten

Anzahl der Kabel/Rohre	1
für Rohrdurchmesser max.	64 mm
für Rohrdurchmesser min.	58 mm
für Schiene mit Schlitzweite (mit Intervall) max.	22 mm
für Schiene mit Schlitzweite (mit Intervall) min.	18 mm
Gewinde	M8
Halogenfrei	ja
Länge Außenmaß	33 mm
Max. Anzugsdrehmoment	5 Nm
Mit Metallwanne	ja
Montageart	Profilschiene
Schlitzweite	10 mm
Spannbereich D max.	64 mm
Spannbereich D min.	58 mm
Zusatz Oberfläche	unbehandelt
Zusatz Werkstoff	rostfreier Stahl
Mit Gegenwanne	nein
Werkstoff der Wanne	rostfreier Stahl