

Technisches Datenblatt

Bügelschelle 2056 U-Fuß, 1-fach, Metalldruckwanne, FT

Artikelnummer: 1186522



Bügelschelle mit U-Fuß, Metalldruckwanne mit gerundeten Kanten für Kabelschutz. Zur vertikalen und horizontalen Montage von 1 Einzelkabel an C-Profil-schiene. Für Schlitzweite 18 - 22 mm. Mit 1-gängiger Schraube an Druckwanne, universeller Sechskant-Schraubenkopf SW10, mit Schlitz und Kreuzschlitz. Geeignet für Montage im Innen- und Außenbereich. Der Einsatz einer Gegenwanne wird empfohlen.



St Stahl

FT tauchfeuverzinkt

Stammdaten

Artikelnummer	1186522
Typ	BS-U1-M-28 FT
Bezeichnung 1	Bügelschelle 2056
Hersteller	OBO
Dimension	22-28mm
Werkstoff	Stahl
Oberfläche	tauchfeuverzinkt
Oberflächennorm	DIN EN ISO 1461
Kleinste VK-Einheit	100
Mengeneinheit	Stück
Gewicht	5,89 kg
Gewichtseinheit	kg/100 St.
CO Fußabdruck (GWP) Cradle-to-Gate	0,1289 kg COe / 1 Stück

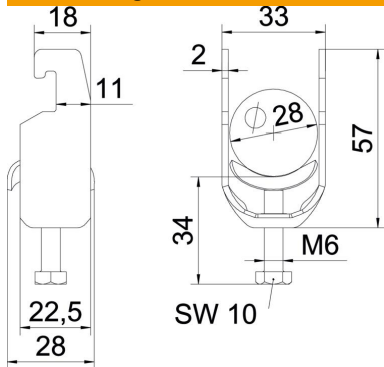
Technisches Datenblatt

Bügelschelle 2056 U-Fuß, 1-fach, Metalldruckwanne, FT



Artikelnummer: 1186522

Abmessungen



Länge	22,5 mm
Breite	33 mm
Höhe	57 mm
Blechstärke	2 mm
Maß A	22,5 mm
Maß B	33 mm
Maß C	28 mm
Maß G	M6
Maß H	57 mm
Maß L	34 mm
Maß t	2 mm

Technische Daten

Anzahl der Kabel/Rohre	1
Funktionserhalt	ja
für Rohrdurchmesser max.	28 mm
für Rohrdurchmesser min.	22 mm
für Schiene mit Schlitzweite (mit Intervall) max.	22 mm
für Schiene mit Schlitzweite (mit Intervall) min.	18 mm
Gewinde	M6
Halogenfrei	ja
Länge Außenmaß	28 mm
Max. Anzugsdrehmoment	3 Nm
Mit Metallwanne	ja
Montageart	Profilschiene
Schlitzweite	10 mm
Spannbereich D max.	28 mm
Spannbereich D min.	22 mm
Zusatz Oberfläche	feuerverzinkt
Zusatz Werkstoff	Stahl
Mit Gegenwanne	nein
Werkstoff der Wanne	Stahl