

Technisches Datenblatt

Bügel­schelle 2056 U-Fuß, 1-fach, Kunststoffdruckwanne,
FT

Artikelnummer: 1186789



Bügel­schelle mit U-Fuß, Kunststoffdruckwanne aus Polypropylen. Zur vertikalen und horizontalen Montage von 1 Einzelkabel an C-Profil­schiene. Für Schlitzweite 18 - 22 mm. Mit 1-gängiger Schraube an Druckwanne, universeller Sechskant-Schraubenkopf SW10, mit Schlitz und Kreuzschlitz. Geeignet für Montage im Innen- und Außenbereich. Der Einsatz einer Gegenwanne wird empfohlen.



St Stahl

FT tauchfeuerverzinkt

Stammdaten

Artikelnummer	1186789
Bezeichnung 1	Bügel­schelle 2056
Hersteller	OBO
Dimension	82-90mm
Werkstoff	Stahl
Oberfläche	tauchfeuerverzinkt
Oberflächen­norm	DIN EN ISO 1461
Kleinste VK-Einheit	25
Mengeneinheit	Stück
Gewicht	26,2 kg
Gewichtseinheit	kg/100 St.
CO Fußabdruck (GWP) Cradle-to-Gate	0,4482 kg COe / 1 Stück

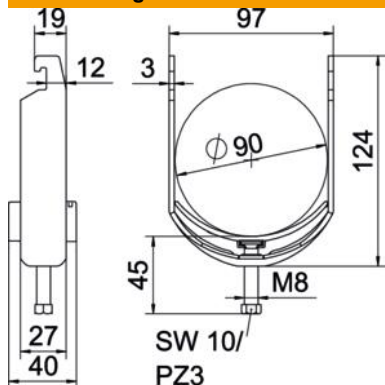
Technisches Datenblatt

Bügelschelle 2056 U-Fuß, 1-fach, Kunststoffdruckwanne,
FT

Artikelnummer: 1186789



Abmessungen



Länge	27 mm
Breite	97 mm
Höhe	124 mm
Blechstärke	3 mm
Maß A	27 mm
Maß B	97 mm
Maß C	40 mm
Maß G	M8
Maß H	124 mm
Maß L	45 mm
Maß t	3 mm

Technische Daten

Anzahl der Kabel/Rohre	1
für Rohrdurchmesser max.	90 mm
für Rohrdurchmesser min.	82 mm
für Schiene mit Schlitzweite (mit Intervall) max.	22 mm
für Schiene mit Schlitzweite (mit Intervall) min.	18 mm
Gewinde	M8
Halogenfrei	ja
Länge Außenmaß	40 mm
Max. Anzugsdrehmoment	5 Nm
Mit Kunststoffwanne	ja
Montageart	Profilschiene
Schlitzweite	10 mm
Spannbereich D max.	90 mm
Spannbereich D min.	82 mm
Zusatz Oberfläche	feuerverzinkt
Zusatz Werkstoff	Stahl
Mit Gegenwanne	nein
Werkstoff der Wanne	Kunststoff
Werkstoffgüte der Wanne	Polypropylen