

Technisches Datenblatt

Bügel­schelle 2056 U-Fuß, 1-fach, Kunststoffdruckwanne, Al

Artikelnummer: 1186969



Bügel­schelle mit U-Fuß, Kunststoffdruckwanne aus Polypropylen. Zur vertikalen und horizontalen Montage von 1 Einzelkabel an C-Profileschiene. Für Schlitzweite 18 - 22 mm. Mit 1-gängiger Schraube an Druckwanne, universeller Sechskant-Schraubenkopf SW10, mit Schlitz und Kreuzschlitz. Geeignet für Montage im Innen- und Außenbereich. Der Einsatz einer Gegenwanne wird empfohlen.



Alu Aluminium

Stammdaten

| | |
|------------------------------------|-------------------------|
| Artikelnummer | 1186969 |
| Bezeichnung 1 | Bügel­schelle 2056 |
| Hersteller | OBO |
| Dimension | 64-70mm |
| Werkstoff | Aluminium |
| Kleinste VK-Einheit | 50 |
| Mengeneinheit | Stück |
| Gewicht | 5,6 kg |
| Gewichtseinheit | kg/100 St. |
| CO Fußabdruck (GWP) Cradle-to-Gate | 0,6554 kg COe / 1 Stück |

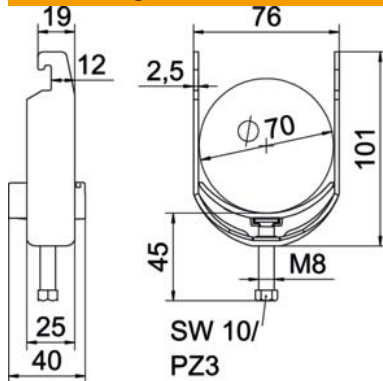
Technisches Datenblatt

Bügelschelle 2056 U-Fuß, 1-fach, Kunststoffdruckwanne, Al



Artikelnummer: 1186969

Abmessungen



| | |
|-------------|--------|
| Länge | 25 mm |
| Breite | 76 mm |
| Höhe | 101 mm |
| Blechstärke | 2,5 mm |
| Maß A | 25 mm |
| Maß B | 76 mm |
| Maß C | 40 mm |
| Maß G | M8 |
| Maß H | 101 mm |
| Maß L | 45 mm |
| Maß t | 2,5 mm |

Technische Daten

| | |
|---|---------------|
| Anzahl der Kabel/Rohre | 1 |
| für Rohrdurchmesser max. | 70 mm |
| für Rohrdurchmesser min. | 64 mm |
| für Schiene mit Schlitzweite (mit Intervall) max. | 22 mm |
| für Schiene mit Schlitzweite (mit Intervall) min. | 18 mm |
| Gewinde | M8 |
| Halogenfrei | ja |
| Länge Außenmaß | 40 mm |
| Max. Anzugsdrehmoment | 2 Nm |
| Mit Kunststoffwanne | ja |
| Montageart | Profilschiene |
| Schlitzweite | 10 mm |
| Spannbereich D max. | 70 mm |
| Spannbereich D min. | 64 mm |
| Zusatz Oberfläche | unbehandelt |
| Zusatz Werkstoff | Aluminium |
| Mit Gegenwanne | nein |
| Werkstoff der Wanne | Kunststoff |
| Werkstoffgüte der Wanne | Polypropylen |