

# Technisches Datenblatt

Bügelschelle 2056 U-Fuß, 1-fach, Kunststoffdruckwanne, Al

Artikelnummer: 1186942



Bügelschelle mit U-Fuß, Kunststoffdruckwanne aus Polypropylen. Zur vertikalen und horizontalen Montage von 1 Einzelkabel an C-Profilschiene. Für Schlitzweite 18 - 22 mm. Mit 1-gängiger Schraube an Druckwanne, universeller Sechskant-Schraubenkopf SW10, mit Schlitz und Kreuzschlitz. Geeignet für Montage im Innen- und Außenbereich. Der Einsatz einer Gegenwanne wird empfohlen.



**Alu** Aluminium

## Stammdaten

Artikelnummer	1186942
Bezeichnung 1	Bügelschelle 2056
Hersteller	OBO
Dimension	40-46mm
Werkstoff	Aluminium
Kleinste VK-Einheit	50
Mengeneinheit	Stück
Gewicht	3,6 kg
Gewichtseinheit	kg/100 St.
CO Fußabdruck (GWP) Cradle-to-Gate	0,4215 kg COe / 1 Stück

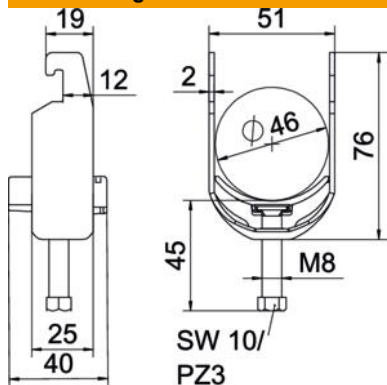
# Technisches Datenblatt

Bügelschelle 2056 U-Fuß, 1-fach, Kunststoffdruckwanne, Al



Artikelnummer: 1186942

## Abmessungen



Länge	25 mm
Breite	51 mm
Höhe	76 mm
Blechstärke	2 mm
Maß A	25 mm
Maß B	51 mm
Maß C	40 mm
Maß G	M8
Maß H	76 mm
Maß L	45 mm
Maß t	2 mm

## Technische Daten

Anzahl der Kabel/Rohre	1
für Rohrdurchmesser max.	46 mm
für Rohrdurchmesser min.	40 mm
für Schiene mit Schlitzweite (mit Intervall) max.	22 mm
für Schiene mit Schlitzweite (mit Intervall) min.	18 mm
Gewinde	M8
Halogenfrei	ja
Länge Außenmaß	40 mm
Max. Anzugsdrehmoment	2 Nm
Mit Kunststoffwanne	ja
Montageart	Profilschiene
Schlitzweite	10 mm
Spannbereich D max.	46 mm
Spannbereich D min.	40 mm
Zusatz Oberfläche	unbehandelt
Zusatz Werkstoff	Aluminium
Mit Gegenwanne	nein
Werkstoff der Wanne	Kunststoff
Werkstoffgüte der Wanne	Polypropylen