

# Technisches Datenblatt

Bügelschelle 2056 U-Fuß, 1-fach, Kunststoffdruckwanne,  
FT

Artikelnummer: 1186797



Bügelschelle mit U-Fuß, Kunststoffdruckwanne aus Polypropylen. Zur vertikalen und horizontalen Montage von 1 Einzelkabel an C-Profilschiene. Für Schlitzweite 18 - 22 mm. Mit 1-gängiger Schraube an Druckwanne, universeller Sechskant-Schraubenkopf SW10, mit Schlitz und Kreuzschlitz. Geeignet für Montage im Innen- und Außenbereich. Der Einsatz einer Gegenwanne wird empfohlen.



**St** Stahl

**FT** tauchfeuerverzinkt

## Stammdaten

Artikelnummer	1186797
Bezeichnung 1	Bügelschelle 2056
Hersteller	OBO
Dimension	90-100mm
Werkstoff	Stahl
Oberfläche	tauchfeuerverzinkt
Oberflächennorm	DIN EN ISO 1461
Kleinste VK-Einheit	25
Mengeneinheit	Stück
Gewicht	30 kg
Gewichtseinheit	kg/100 St.
CO Fußabdruck (GWP) Cradle-to-Gate	0,4838 kg COe / 1 Stück

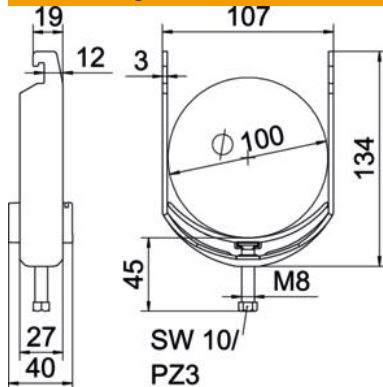
# Technisches Datenblatt

Bügelschelle 2056 U-Fuß, 1-fach, Kunststoffdruckwanne,  
FT

Artikelnummer: 1186797



## Abmessungen



Länge	27 mm
Breite	107 mm
Höhe	134 mm
Blechstärke	3 mm
Maß A	27 mm
Maß B	107 mm
Maß C	40 mm
Maß G	M8
Maß H	134 mm
Maß L	45 mm
Maß t	3 mm

## Technische Daten

Anzahl der Kabel/Rohre	1
für Rohrdurchmesser max.	100 mm
für Rohrdurchmesser min.	90 mm
für Schiene mit Schlitzweite (mit Intervall) max.	22 mm
für Schiene mit Schlitzweite (mit Intervall) min.	18 mm
Gewinde	M8
Halogenfrei	ja
Länge Außenmaß	40 mm
Max. Anzugsdrehmoment	5 Nm
Mit Kunststoffwanne	ja
Montageart	Profilschiene
Schlitzweite	10 mm
Spannbereich D max.	100 mm
Spannbereich D min.	90 mm
Zusatz Oberfläche	feuerverzinkt
Zusatz Werkstoff	Stahl
Mit Gegenwanne	nein
Werkstoff der Wanne	Kunststoff
Werkstoffgüte der Wanne	Polypropylen