

Technisches Datenblatt

Bügelschelle 2056 N-Fuß, 1-fach, Kunststoffdruckwanne;
FT

Artikelnummer: 1187250



Bügelschelle mit N-Fuß, Kunststoffdruckwanne aus Polypropylen. Zur vertikalen und horizontalen Montage von 1 Einzelkabel an C-Profilschiene. Für Schlitzweite 11 - 12 mm. Mit 1-gängiger Schraube an Druckwanne, universeller Sechskant-Schraubenkopf SW10, mit Schlitz und Kreuzschlitz. Geeignet für Montage im Innen- und Außenbereich. Der Einsatz einer Gegenwanne wird empfohlen.



St Stahl

FT tauchfeuerverzinkt

Stammdaten

| | |
|------------------------------------|------------------------|
| Artikelnummer | 1187250 |
| Bezeichnung 1 | Bügelschelle 2056 |
| Hersteller | OBO |
| Dimension | 52-58mm |
| Werkstoff | Stahl |
| Oberfläche | tauchfeuerverzinkt |
| Oberflächennorm | DIN EN ISO 1461 |
| Kleinste VK-Einheit | 50 |
| Mengeneinheit | Stück |
| Gewicht | 10,56 kg |
| Gewichtseinheit | kg/100 St. |
| CO Fußabdruck (GWP) Cradle-to-Gate | 0,244 kg COe / 1 Stück |

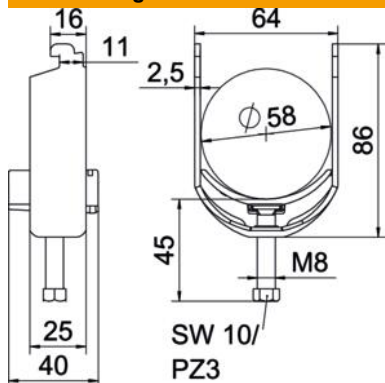
Technisches Datenblatt

Bügelschelle 2056 N-Fuß, 1-fach, Kunststoffdruckwanne;
FT

Artikelnummer: 1187250



Abmessungen



| | |
|-------------|--------|
| Länge | 25 mm |
| Breite | 64 mm |
| Höhe | 86 mm |
| Blechstärke | 2,5 mm |
| Maß A | 25 mm |
| Maß B | 64 mm |
| Maß C | 40 mm |
| Maß G | M8 |
| Maß H | 86 mm |
| Maß L | 45 mm |
| Maß t | 2,5 mm |

Technische Daten

| | |
|---|---------------|
| Anzahl der Kabel/Rohre | 1 |
| für Rohrdurchmesser max. | 58 mm |
| für Rohrdurchmesser min. | 52 mm |
| für Schiene mit Schlitzweite (mit Intervall) max. | 12 mm |
| für Schiene mit Schlitzweite (mit Intervall) min. | 11 mm |
| Gewinde | M8 |
| Halogenfrei | ja |
| Länge Außenmaß | 40 mm |
| Max. Anzugsdrehmoment | 5 Nm |
| Mit Kunststoffwanne | ja |
| Montageart | Profilschiene |
| Schlitzweite | 10 mm |
| Spannbereich D max. | 58 mm |
| Spannbereich D min. | 52 mm |
| Zusatz Oberfläche | feuerverzinkt |
| Zusatz Werkstoff | Stahl |
| Mit Gegenwanne | nein |
| Werkstoff der Wanne | Kunststoff |
| Werkstoffgüte der Wanne | Polypropylen |