

# Technisches Datenblatt

## Bügel­schelle 2056 H-Fuß, 3-fach, Kunststoffdruckwanne, Al

Artikelnummer: 1186418



Bügel­schelle mit Hammerkopf-Fuß, Kunststoffdruckwanne aus Polypropylen. Zur vertikalen und horizontalen Montage von 3 Einzelkabeln an C-Profil­schiene. Für Schlitzweite 16 - 17 mm. Mit 1-gängiger Schraube an Druckwanne, universeller Sechskant-Schraubenkopf SW10, mit Schlitz und Kreuzschlitz. Geeignet für Montage im Innen- und Außenbereich. Mehrere Kabel sollten durch Doppelwan­nen getrennt werden. Der Einsatz einer Gegenwanne wird empfohlen.



**Alu** Aluminium

### Stammdaten

Artikelnummer	1186418
Bezeichnung 1	Bügel­schelle 2056
Bezeichnung 2	3-fach
Hersteller	OBO
Dimension	16-22mm
Werkstoff	Aluminium
Kleinste VK-Einheit	50
Mengeneinheit	Stück
Gewicht	2,05 kg
Gewichtseinheit	kg/100 St.
CO Fußabdruck (GWP) Cradle-to-Gate	0,3359 kg COe / 1 Stück

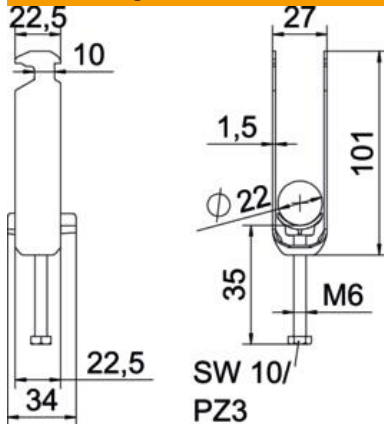
# Technisches Datenblatt

Bügelschelle 2056 H-Fuß, 3-fach, Kunststoffdruckwanne, Al

Artikelnummer: 1186418



## Abmessungen



Länge	22,5 mm
Breite	27 mm
Höhe	101 mm
Blechstärke	1,5 mm
Maß A	22,5 mm
Maß B	27 mm
Maß C	34 mm
Maß G	M6
Maß H	101 mm
Maß L	59 mm
Maß t	1,5 mm

## Technische Daten

Anzahl der Kabel/Rohre	3
für Rohrdurchmesser max.	22 mm
für Rohrdurchmesser min.	16 mm
für Schiene mit Schlitzweite (mit Intervall) max.	17 mm
für Schiene mit Schlitzweite (mit Intervall) min.	16 mm
Gewinde	M6
Halogenfrei	ja
Länge Außenmaß	34 mm
Max. Anzugsdrehmoment	2 Nm
Mit Kunststoffwanne	ja
Montageart	Profilschiene
Schlitzweite	10 mm
Spannbereich D max.	22 mm
Spannbereich D min.	16 mm
Zusatz Oberfläche	unbehandelt
Zusatz Werkstoff	Aluminium
Mit Gegenwanne	nein
Werkstoff der Wanne	Kunststoff
Werkstoffgüte der Wanne	Polypropylen