

# Technisches Datenblatt

Bügel­schelle 2056 H-Fuß, 2-fach, Kunststoffdruckwanne,  
A2

Artikelnummer: 1186343



Bügel­schelle mit Hammerkopf-Fuß, Kunststoffdruckwanne aus Polypropylen. Zur vertikalen und horizontalen Montage von 2 Einzelkabeln an C-Profil­schiene. Für Schlitzweite 16 - 17 mm. Mit 1-gängiger Schraube an Druckwanne, universeller Sechskant-Schraubenkopf SW10, mit Schlitz und Kreuzschlitz. Geeignet für Montage im Innen- und Außenbereich. Mehrere Kabel sollten durch Doppelwan­nen getrennt werden. Der Einsatz einer Gegenwanne wird empfohlen.



**A2** Edelstahl, rostfrei

**2B** blank, nachbehandelt

## Stammdaten

Artikelnummer	1186343
Bezeichnung 1	Bügel­schelle 2056
Bezeichnung 2	2-fach
Hersteller	OBO
Dimension	40-46mm
Werkstoff	Edelstahl, rostfrei 1.4301
Oberfläche	blank, nachbehandelt
Oberflächennorm	
Kleinste VK-Einheit	25
Mengeneinheit	Stück
Gewicht	14,95 kg
Gewichtseinheit	kg/100 St.
CO Fußabdruck (GWP) Cradle-to-Gate	0,891 kg COe / 1 Stück

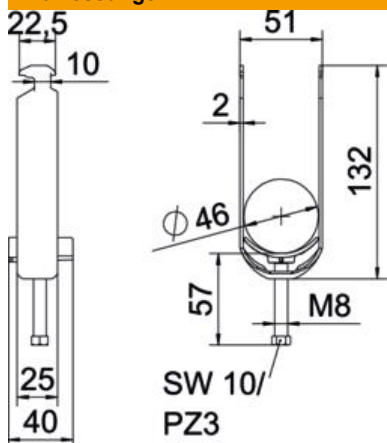
# Technisches Datenblatt

Bügelschelle 2056 H-Fuß, 2-fach, Kunststoffdruckwanne,  
A2

Artikelnummer: 1186343



## Abmessungen



Länge	25 mm
Breite	51 mm
Höhe	132 mm
Blechstärke	2 mm
Maß A	25 mm
Maß B	51 mm
Maß C	40 mm
Maß G	M8
Maß H	132 mm
Maß L	58 mm
Maß t	2 mm

## Technische Daten

Anzahl der Kabel/Rohre	2
für Rohrdurchmesser max.	46 mm
für Rohrdurchmesser min.	40 mm
für Schiene mit Schlitzweite (mit Intervall) max.	17 mm
für Schiene mit Schlitzweite (mit Intervall) min.	16 mm
Gewinde	M8
Halogenfrei	ja
Länge Außenmaß	40 mm
Max. Anzugsdrehmoment	5 Nm
Mit Kunststoffwanne	ja
Montageart	Profilschiene
Schlitzweite	10 mm
Spannbereich D max.	46 mm
Spannbereich D min.	40 mm
Zusatz Oberfläche	unbehandelt
Zusatz Werkstoff	rostfreier Stahl
Mit Gegenwanne	nein
Werkstoff der Wanne	Kunststoff
Werkstoffgüte der Wanne	Polypropylen