

Technisches Datenblatt

Bügelschelle 2056 H-Fuß, 1-fach, Metalldruckwanne, FT

Artikelnummer: 1186089



Bügelschelle mit Hammerkopf-Fuß, Metalldruckwanne mit gerundeten Kanten für Kabelschutz. Zur vertikalen und horizontalen Montage von 1 Einzelkabel an C-Profilschiene. Für Schlitzweite 16 - 17 mm. Mit 1-gängiger Schraube an Druckwanne, universeller Sechskant-Schraubenkopf SW10, mit Schlitz und Kreuzschlitz. Geeignet für Montage im Innen- und Außenbereich. Gegenwanne muss separat bestellt werden.



St Stahl

FT tauchfeuerverzinkt

Stammdaten

Artikelnummer	1186089
Typ	BS-H1-M-90 FT
Bezeichnung 1	Bügelschelle 2056
Hersteller	OBO
Dimension	82-90mm
Werkstoff	Stahl
Oberfläche	tauchfeuerverzinkt
Oberflächennorm	DIN EN ISO 1461
Kleinste VK-Einheit	25
Mengeneinheit	Stück
Gewicht	23,3 kg
Gewichtseinheit	kg/100 St.
CO Fußabdruck (GWP) Cradle-to-Gate	0,5636 kg COe / 1 Stück

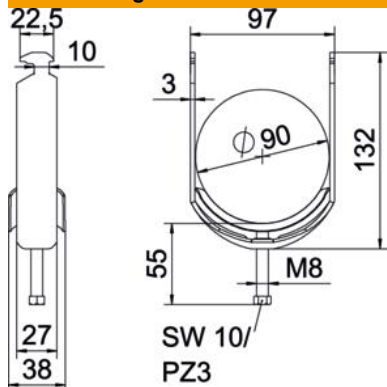
Technisches Datenblatt

Bügelschelle 2056 H-Fuß, 1-fach, Metalldruckwanne, FT



Artikelnummer: 1186089

Abmessungen



Länge	27 mm
Breite	97 mm
Höhe	132 mm
Blechstärke	3 mm
Maß A	27 mm
Maß B	97 mm
Maß C	38 mm
Maß G	M8
Maß H	132 mm
Maß L	55 mm
Maß t	3 mm

Technische Daten

Anzahl der Kabel/Rohre	1
Funktionserhalt	ja
für Rohrdurchmesser max.	90 mm
für Rohrdurchmesser min.	82 mm
für Schiene mit Schlitzweite (mit Intervall) max.	17 mm
für Schiene mit Schlitzweite (mit Intervall) min.	16 mm
Gewinde	M8
Halogenfrei	ja
Länge Außenmaß	38 mm
Max. Anzugsdrehmoment	5 Nm
Mit Kunststoffwanne	nein
Mit Metallwanne	ja
Montageart	Profilschiene
Schlitzweite	10 mm
Spannbereich D max.	90 mm
Spannbereich D min.	82 mm
Zusatz Oberfläche	feuerverzinkt
Zusatz Werkstoff	Stahl
Mit Gegenwanne	nein
Werkstoff der Wanne	Stahl