

Technisches Datenblatt

Bügelschelle 2056 H-Fuß, 1-fach, Metalldruckwanne, FT

Artikelnummer: 1186062



Bügelschelle mit Hammerkopf-Fuß, Metalldruckwanne mit gerundeten Kanten für Kabelschutz. Zur vertikalen und horizontalen Montage von 1 Einzelkabel an C-Profileschiene. Für Schlitzweite 16 - 17 mm. Mit 1-gängiger Schraube an Druckwanne, universeller Sechskant-Schraubenkopf SW10, mit Schlitz und Kreuzschlitz. Geeignet für Montage im Innen- und Außenbereich. Gegenwanne muss separat bestellt werden.



St Stahl

FT tauchfeuerverzinkt

Stammdaten

Artikelnummer	1186062
Typ	BS-H1-M-64 FT
Bezeichnung 1	Bügelschelle 2056
Hersteller	OBO
Dimension	58-64mm
Werkstoff	Stahl
Oberfläche	tauchfeuerverzinkt
Oberflächennorm	DIN EN ISO 1461
Kleinste VK-Einheit	100
Mengeneinheit	Stück
Gewicht	14,5 kg
Gewichtseinheit	kg/100 St.
CO Fußabdruck (GWP) Cradle-to-Gate	0,3323 kg COe / 1 Stück

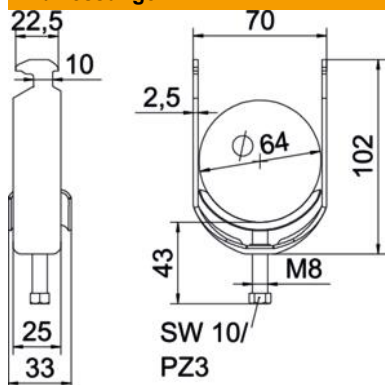
Technisches Datenblatt

Bügelschelle 2056 H-Fuß, 1-fach, Metalldruckwanne, FT



Artikelnummer: 1186062

Abmessungen



Länge	25 mm
Breite	70 mm
Höhe	102 mm
Blechstärke	2,5 mm
Maß A	25 mm
Maß B	70 mm
Maß C	33 mm
Maß G	M8
Maß H	102 mm
Maß L	43 mm
Maß t	2,5 mm

Technische Daten

Anzahl der Kabel/Rohre	1
Funktionserhalt	ja
für Rohrdurchmesser max.	64 mm
für Rohrdurchmesser min.	58 mm
für Schiene mit Schlitzweite (mit Intervall) max.	17 mm
für Schiene mit Schlitzweite (mit Intervall) min.	16 mm
Gewinde	M8
Halogenfrei	ja
Länge Außenmaß	33 mm
Max. Anzugsdrehmoment	5 Nm
Mit Kunststoffwanne	nein
Mit Metallwanne	ja
Montageart	Profilschiene
Schlitzweite	10 mm
Spannbereich D max.	64 mm
Spannbereich D min.	58 mm
Zusatz Oberfläche	feuerverzinkt
Zusatz Werkstoff	Stahl
Mit Gegenwanne	nein
Werkstoff der Wanne	Stahl