

# Technisches Datenblatt

Bügelschelle 2056 H-Fuß, 1-fach, Kunststoffdruckwanne,  
FT

Artikelnummer: 1186269



Bügelschelle mit Hammerkopf-Fuß, Kunststoffdruckwanne aus Polypropylen. Zur vertikalen und horizontalen Montage von 1 Einzelkabel an C-Profileschiene. Für Schlitzweite 16 - 17 mm. Mit 1-gängiger Schraube an Druckwanne, universeller Sechskant-Schraubenkopf SW10, mit Schlitz und Kreuzschlitz. Geeignet für Montage im Innen- und Außenbereich. Der Einsatz einer Gegenwanne wird empfohlen.



**St** Stahl

**FT** tauchfeuerverzinkt

## Stammdaten

Artikelnummer	1186269
Bezeichnung 1	Bügelschelle 2056
Hersteller	OBO
Dimension	64-70mm
Werkstoff	Stahl
Oberfläche	tauchfeuerverzinkt
Oberflächennorm	DIN EN ISO 1461
Kleinste VK-Einheit	50
Mengeneinheit	Stück
Gewicht	14,329 kg
Gewichtseinheit	kg/100 St.
CO Fußabdruck (GWP) Cradle-to-Gate	0,3158 kg COe / 1 Stück

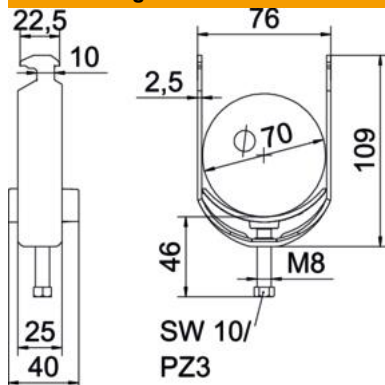
# Technisches Datenblatt

Bügelschelle 2056 H-Fuß, 1-fach, Kunststoffdruckwanne,  
FT

Artikelnummer: 1186269



## Abmessungen



Länge	25 mm
Breite	76 mm
Höhe	109 mm
Blechstärke	2,5 mm
Maß A	25 mm
Maß B	76 mm
Maß C	40 mm
Maß G	M8
Maß H	109 mm
Maß L	45 mm
Maß t	2,5 mm

## Technische Daten

Anzahl der Kabel/Rohre	1
für Rohrdurchmesser max.	70 mm
für Rohrdurchmesser min.	64 mm
für Schiene mit Schlitzweite (mit Intervall) max.	17 mm
für Schiene mit Schlitzweite (mit Intervall) min.	16 mm
Gewinde	M8
Halogenfrei	ja
Länge Außenmaß	40 mm
Max. Anzugsdrehmoment	5 Nm
Mit Kunststoffwanne	ja
Montageart	Profilschiene
Schlitzweite	10 mm
Spannbereich D max.	70 mm
Spannbereich D min.	64 mm
Zusatz Oberfläche	feuerverzinkt
Zusatz Werkstoff	Stahl
Mit Gegenwanne	nein
Werkstoff der Wanne	Kunststoff
Werkstoffgüte der Wanne	Polypropylen