

# Technisches Datenblatt

Bügelschelle 2056 F-Fuß, 2-fach, Kunststoffdruckwanne,  
FT

Artikelnummer: 1187645



Bügelschelle mit F-Fuß, Kunststoffdruckwanne aus Polypropylen. Zur vertikalen und horizontalen Montage von 2 Einzelkabeln an Flacheisen. Mit 1-gängiger Schraube an Druckwanne, universeller Sechskant-Schraubkopf SW10, mit Schlitz und Kreuzschlitz. Geeignet für Montage im Innen- und Außenbereich. Mehrere Kabel sollten durch Doppelwannen getrennt werden. Der Einsatz einer Gegenwanne wird empfohlen.



**St** Stahl

**FT** tauchfeuerverzinkt

## Stammdaten

Artikelnummer	1187645
Bezeichnung 1	Bügelschelle 2056
Bezeichnung 2	2-fach
Hersteller	OBO
Dimension	46-52mm
Werkstoff	Stahl
Oberfläche	tauchfeuerverzinkt
Oberflächennorm	DIN EN ISO 1461
Kleinste VK-Einheit	50
Mengeneinheit	Stück
Gewicht	16,6 kg
Gewichtseinheit	kg/100 St.
CO Fußabdruck (GWP) Cradle-to-Gate	0,3747 kg COe / 1 Stück

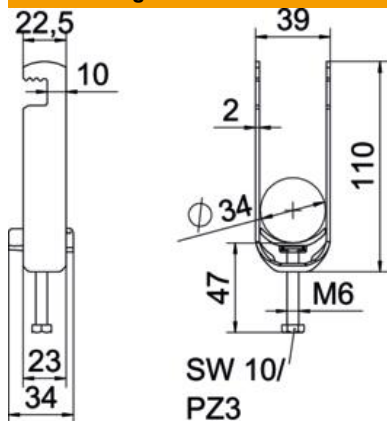
# Technisches Datenblatt

Bügelschelle 2056 F-Fuß, 2-fach, Kunststoffdruckwanne,  
FT

Artikelnummer: 1187645



## Abmessungen



Länge	25 mm
Breite	57 mm
Höhe	148 mm
Blechstärke	2 mm
Maß A	25 mm
Maß B	57 mm
Maß C	40 mm
Maß G	M8
Maß H	148 mm
Maß L	45 mm
Maß t	2 mm

## Technische Daten

Anzahl der Kabel/Rohre	2
für Rohrdurchmesser max.	52 mm
für Rohrdurchmesser min.	46 mm
Gewinde	M8
Halogenfrei	ja
Länge Außenmaß	40 mm
Max. Anzugsdrehmoment	5 Nm
Mit Kunststoffwanne	ja
Montageart	flaches Profil
Schlitzweite	10 mm
Spannbereich D max.	52 mm
Spannbereich D min.	46 mm
Zusatz Oberfläche	feuerverzinkt
Zusatz Werkstoff	Stahl
Mit Gegenwanne	nein
Werkstoff der Wanne	Kunststoff
Werkstoffgüte der Wanne	Polypropylen