

# Technisches Datenblatt

Bügelschelle 2056 F-Fuß, 1-fach, Metalldruckwanne, A2

Artikelnummer: 1187520



Bügelschelle mit F-Fuß, Metalldruckwanne mit gerundeten Kanten für Kabelschutz. Zur vertikalen und horizontalen Montage von 1 Einzelkabel an Flacheisen. Mit 1-gängiger Schraube an Druckwanne, universeller Sechskant-Schraubenkopf SW10, mit Schlitz und Kreuzschlitz. Geeignet für Montage im Innen- und Außenbereich. Der Einsatz einer Gegenwanne wird empfohlen.



**A2** Edelstahl, rostfrei

**2B** blank, nachbehandelt

## Stammdaten

Artikelnummer	1187520
Bezeichnung 1	Bügelschelle 2056
Hersteller	OBO
Dimension	22-28mm
Werkstoff	Edelstahl, rostfrei 1.4301
Oberfläche	blank, nachbehandelt
Oberflächennorm	
Kleinste VK-Einheit	100
Mengeneinheit	Stück
Gewicht	6 kg
Gewichtseinheit	kg/100 St.
CO Fußabdruck (GWP) Cradle-to-Gate	0,4501 kg COe / 1 Stück

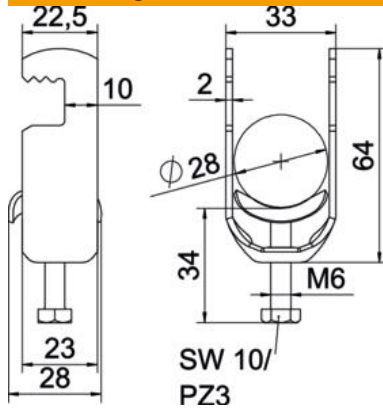
# Technisches Datenblatt

Bügelschelle 2056 F-Fuß, 1-fach, Metalldruckwanne, A2



Artikelnummer: 1187520

## Abmessungen



Länge	22,5 mm
Breite	33 mm
Höhe	64 mm
Blechstärke	2 mm
Maß A	22,5 mm
Maß B	33 mm
Maß C	28 mm
Maß G	M6
Maß H	64 mm
Maß L	34 mm
Maß t	2 mm

## Technische Daten

Anzahl der Kabel/Rohre	1
für Rohrdurchmesser max.	28 mm
für Rohrdurchmesser min.	22 mm
Gewinde	M6
Halogenfrei	ja
Länge Außenmaß	28 mm
Max. Anzugsdrehmoment	3 Nm
Mit Metallwanne	ja
Montageart	flaches Profil
Schlitzweite	10 mm
Spannbereich D max.	28 mm
Spannbereich D min.	22 mm
Zusatz Oberfläche	unbehandelt
Zusatz Werkstoff	rostfreier Stahl
Mit Gegenwanne	nein
Werkstoff der Wanne	rostfreier Stahl
Werkstoffgüte der Wanne	Edelstahl 304 (1.4301)