

# Technisches Datenblatt

Bügelschelle 2056 F-Fuß, 1-fach, Kunststoffdruckwanne,  
FT

Artikelnummer: 1187650



Bügelschelle mit F-Fuß, Kunststoffdruckwanne aus Polypropylen. Zur vertikalen und horizontalen Montage von 1 Einzelkabel an Flacheisen. Mit 1-gängiger Schraube an Druckwanne, universeller Sechskant-Schraubenkopf SW10, mit Schlitz und Kreuzschlitz. Geeignet für Montage im Innen- und Außenbereich. Der Einsatz einer Gegenwanne wird empfohlen.



**St** Stahl

**FT** tauchfeuerverzinkt

## Stammdaten

|                                    |                        |
|------------------------------------|------------------------|
| Artikelnummer                      | 1187650                |
| Bezeichnung 1                      | Bügelschelle 2056      |
| Hersteller                         | OBO                    |
| Dimension                          | 52-58mm                |
| Werkstoff                          | Stahl                  |
| Oberfläche                         | tauchfeuerverzinkt     |
| Oberflächennorm                    | DIN EN ISO 1461        |
| Kleinste VK-Einheit                | 50                     |
| Mengeneinheit                      | Stück                  |
| Gewicht                            | 13,05 kg               |
| Gewichtseinheit                    | kg/100 St.             |
| CO Fußabdruck (GWP) Cradle-to-Gate | 0,269 kg COe / 1 Stück |

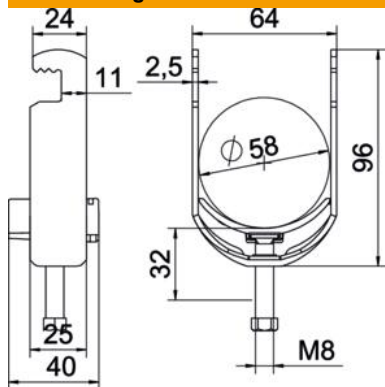
# Technisches Datenblatt

Bügelschelle 2056 F-Fuß, 1-fach, Kunststoffdruckwanne,  
FT

Artikelnummer: 1187650



## Abmessungen



|             |        |
|-------------|--------|
| Länge       | 25 mm  |
| Breite      | 64 mm  |
| Höhe        | 96 mm  |
| Blechstärke | 2,5 mm |
| Maß A       | 25 mm  |
| Maß B       | 64 mm  |
| Maß C       | 40 mm  |
| Maß G       | M8     |
| Maß H       | 96 mm  |
| Maß L       | 45 mm  |
| Maß t       | 2,5 mm |

## Technische Daten

|                          |                |
|--------------------------|----------------|
| Anzahl der Kabel/Rohre   | 1              |
| für Rohrdurchmesser max. | 58 mm          |
| für Rohrdurchmesser min. | 52 mm          |
| Gewinde                  | M8             |
| Halogenfrei              | ja             |
| Länge Außenmaß           | 40 mm          |
| Max. Anzugsdrehmoment    | 5 Nm           |
| Mit Kunststoffwanne      | ja             |
| Montageart               | flaches Profil |
| Schlitzebreite           | 10 mm          |
| Spannbereich D max.      | 58 mm          |
| Spannbereich D min.      | 52 mm          |
| Zusatz Oberfläche        | feuerverzinkt  |
| Zusatz Werkstoff         | Stahl          |
| Mit Gegenwanne           | nein           |
| Werkstoff der Wanne      | Kunststoff     |
| Werkstoffgüte der Wanne  | Polypropylen   |