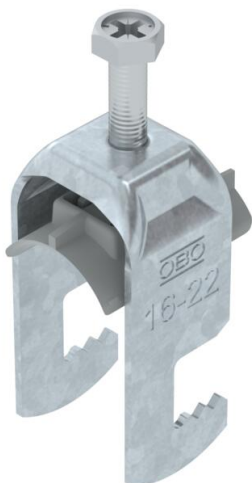


Technisches Datenblatt

Bügel­schelle 2056 F-Fuß, 1-fach, Kunststoffdruckwanne,
FT

Artikelnummer: 1187614



Bügel­schelle mit F-Fuß, Kunststoffdruckwanne aus Polypropylen. Zur vertikalen und horizontalen Montage von 1 Einzelkabel an Flacheisen. Mit 1-gängiger Schraube an Druckwanne, universeller Sechskant-Schraubenkopf SW10, mit Schlitz und Kreuzschlitz. Geeignet für Montage im Innen- und Außenbereich. Der Einsatz einer Gegenwanne wird empfohlen.



St Stahl

FT tauchfeuerverzinkt

Stammdaten

Artikelnummer	1187614
Bezeichnung 1	Bügel­schelle 2056
Hersteller	OBO
Dimension	16-22mm
Werkstoff	Stahl
Oberfläche	tauchfeuerverzinkt
Oberflächennorm	DIN EN ISO 1461
Kleinste VK-Einheit	100
Mengeneinheit	Stück
Gewicht	4,5 kg
Gewichtseinheit	kg/100 St.
CO Fußabdruck (GWP) Cradle-to-Gate	0,0856 kg COe / 1 Stück

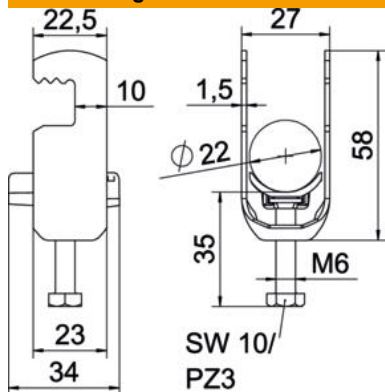
Technisches Datenblatt

Bügelschelle 2056 F-Fuß, 1-fach, Kunststoffdruckwanne,
FT

Artikelnummer: 1187614



Abmessungen



Länge	22,5 mm
Breite	27 mm
Höhe	58 mm
Blechstärke	1,5 mm
Maß A	22,5 mm
Maß B	27 mm
Maß C	34 mm
Maß G	M6
Maß H	58 mm
Maß L	35 mm
Maß t	1,5 mm

Technische Daten

Anzahl der Kabel/Rohre	1
für Rohrdurchmesser max.	22 mm
für Rohrdurchmesser min.	16 mm
Gewinde	M6
Halogenfrei	ja
Länge Außenmaß	34 mm
Max. Anzugsdrehmoment	3 Nm
Mit Kunststoffwanne	ja
Montageart	flaches Profil
Schlitzweite	10 mm
Spannbereich D max.	22 mm
Spannbereich D min.	16 mm
Zusatz Oberfläche	feuerverzinkt
Zusatz Werkstoff	Stahl
Mit Gegenwanne	nein
Werkstoff der Wanne	Kunststoff
Werkstoffgüte der Wanne	Polypropylen