



**Art.-Nr: ZAW418WB-TT-AZ**  
**Sicherheitsleuchte Einzelbatterie**  
**Wandaufbau, Wireless Basic (WB), 8 h, , IP65, Zink-Druckguss, Anthrazit**



Robuste Wand-Aufbauleuchte aus Zink-Druckguss zur Ausleuchtung der Flucht- und Rettungswege im Bereich von Ausgängen nach DIN EN 60598-1, DIN EN 60598-2-22 und DIN EN 1838.

Ansprechendes Design durch verdeckte Verschraubung. Erhältlich als ZBA- oder LED-Einzelbatterie-Leuchte.

Kabellose Steuerung und Überwachung für kleine Installationen von bis zu 50 Leuchten mit Wireless Basic.



Mehr Informationen

[www.rp-group.com/de/item/ZAW418WB-TT-AZ](http://www.rp-group.com/de/item/ZAW418WB-TT-AZ)



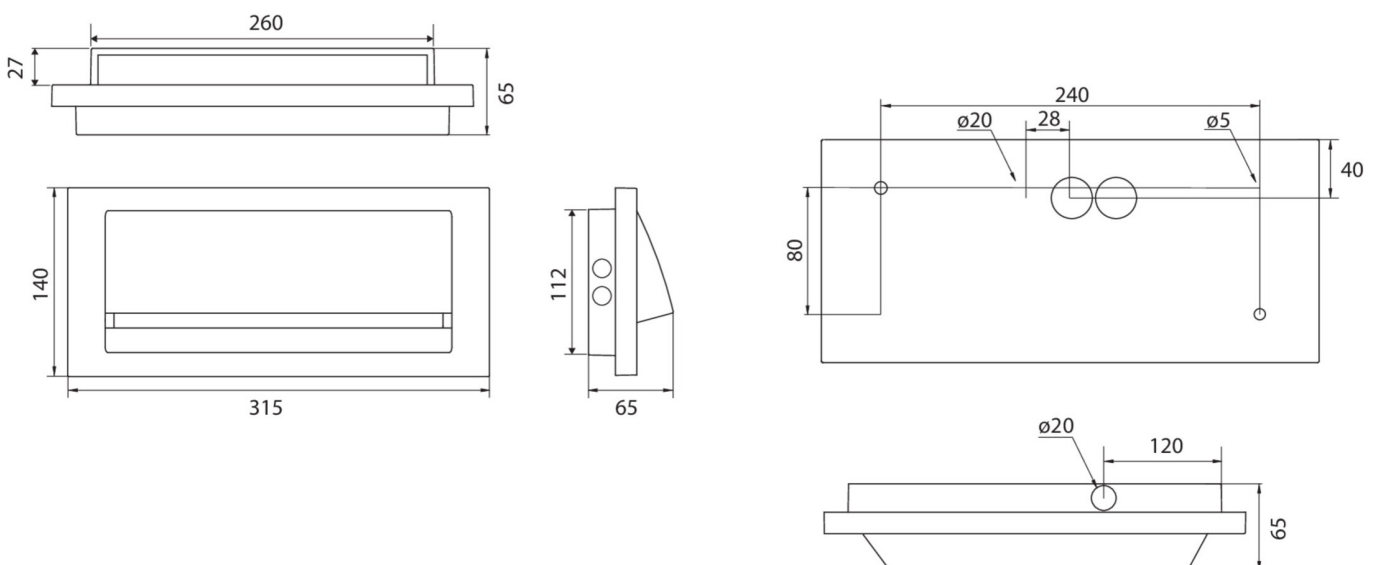
## TECHNISCHE DATEN

Leuchtentyp	Sicherheitsleuchte
Montageart	Wandaufbau
Piktogramm	Nein
Leuchtmittel	LED
Gehäusematerial	Zink-Druckguss
Gehäusefarbe	Anthrazit
Schutzart (IP)	IP65
Schlagfestigkeit (IK)	8
Zertifizierung	CE, WEEE
Schutzklasse	1
Versorgung	Einzelbatterie
Überwachung	Wireless Basic (WB)
Überbrückungszeit	8 h
Batterie	LiFePO4 3,2 V/3,3 Ah
Betriebsart	Bereitschaftsschaltung / Dauerschaltung
Eingangsspannung AC	230 V
Eingangsfrequenz	50 / 60 Hz
Eingangsspannung DC	- V
Leistung max.	5,3 W



Leistung DS	3,9 W
Leistung BS	1,5 W
Umgebungstemperatur DS	-25 °C - 40 °C
Umgebungstemperatur BS	-25 °C - 40 °C
Tiefe	65 mm
Breite	315 mm
Höhe	140 mm
Gewicht	2.11
Gewicht inkl. Verpackung	2.23
Anschlussquerschnitt	2.5 mm <sup>2</sup>
Schalteingang	Ja
Notlichtblockierung	Nein
Batterieanschluss	Stecker
Dimmfunktion	Nein
Lichtstrom Netz	190 lm
Lichtstrom Not	85 lm
Zolltarifnummer	94056180
EAN	4260766558184

## TECHNISCHE ZEICHNUNG



Stand: 28.10.2024 - Technische Änderungen und Irrtümer vorbehalten.