



Art.-Nr: GAXD403SC
Rettungszeichenleuchte
Deckenaufbau, SelfControl (SC), 3 h, 30 m, IP40, Kunststoff,
weiß

Kunststoff Scheiben-Rettungszeichenleuchte zur Deckenaufbaumontage und zur Kennzeichnung von Rettungs- und Fluchtwegen. Sie ist angelehnt an das Design der Leuchtenfamilie der A-Serie, die Lösungen für jede Montageart bereithält und für ihr einheitliches, geradliniges Design mit dem German Design Award ausgezeichnet wurde. Die Leuchten sind mit modernen LED-Leuchtmitteln ausgestattet und bieten Flexibilität durch wechselbare Piktogramme.

Automatische Überwachung der Sicherheitsleuchte mit SelfControl. Display-Scheibenleuchte mit integrierter Lichtverteilung zur gleichmäßigen Ausleuchtung des Piktogrammes. Geeignet zur ein- oder zweiseitigen Beschriftung.

Planungssicherheit ist durch werkzeuglosen, variablen Einsatz der Piktogramme vor Ort gegeben. Ein Piktogrammset entsprechend DIN ISO 7010 (Pfeil rechts, links, oben und unten) ist standardmäßig im Lieferumfang enthalten.



Mehr Informationen

www.rp-group.com/de/item/GAXD403SC



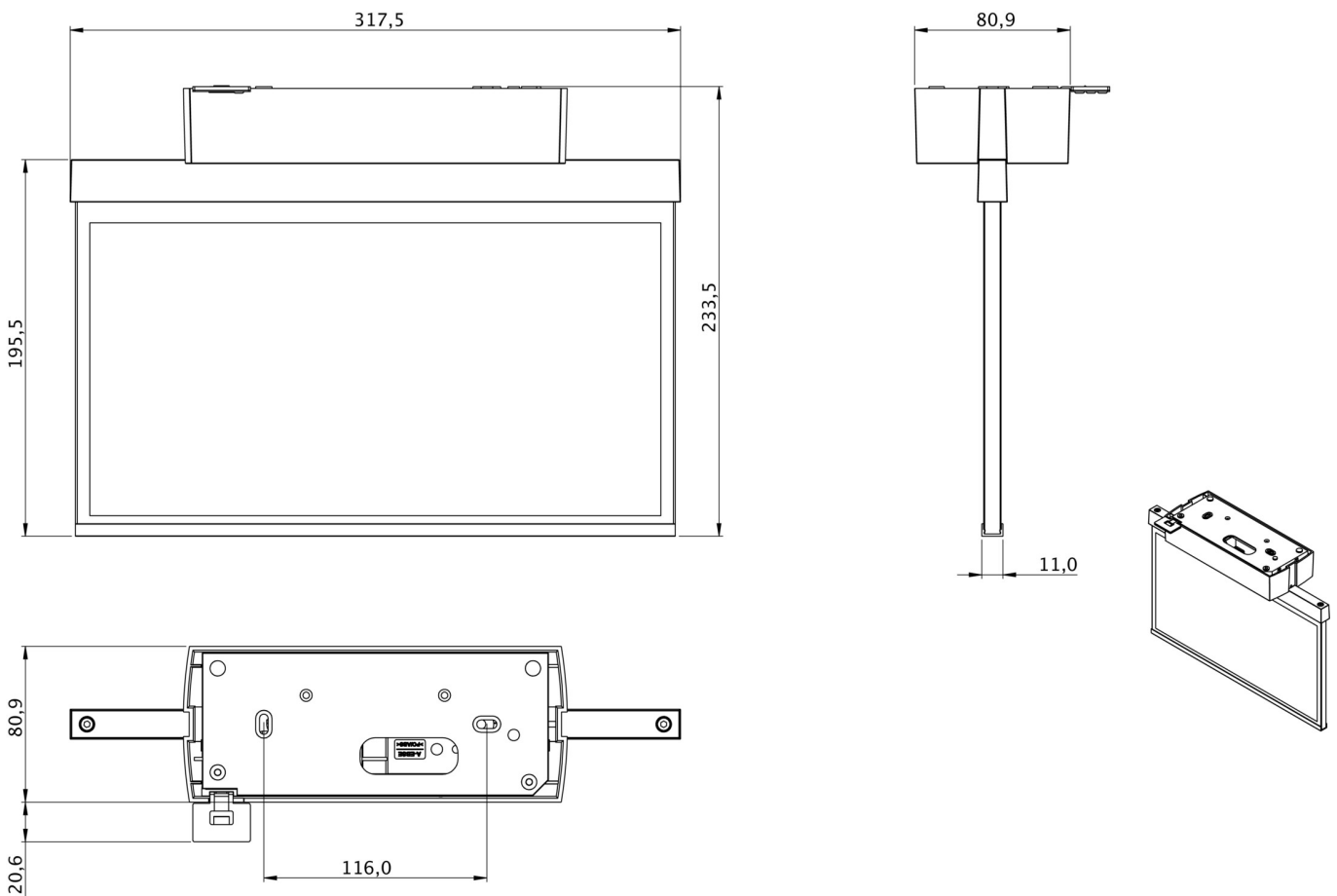
TECHNISCHE DATEN

| | |
|-----------------------|------------------------|
| Leuchtentyp | Rettungszeichenleuchte |
| Montageart | Deckenaufbau |
| Erkennungsweite | 30 m |
| Piktogramm | Set |
| Leuchtmittel | LED |
| Gehäusematerial | Kunststoff |
| Gehäusefarbe | weiß |
| Schutzart (IP) | IP40 |
| Schlagfestigkeit (IK) | 5 |
| Zertifizierung | CE, WEEE |
| Schutzklasse | 2 |
| Überwachung | SelfControl (SC) |
| Überbrückungszeit | 3 h |
| Batterie | LiFePO4 6,4 V/1,2 Ah |
| Leistung max. | 4,2 W |



| | |
|--------------------------|---------------|
| Leistung DS | 3,3 W |
| Leistung BS | 0,9 W |
| Umgebungstemperatur DS | -5 °C - 40 °C |
| Umgebungstemperatur BS | -5 °C - 40 °C |
| Tiefe | 80.9 mm |
| Breite | 317.5 mm |
| Höhe | 233.5 mm |
| Gewicht | 0.96 |
| Gewicht inkl. Verpackung | 1.45 |
| Zolltarifnummer | 94056120 |
| EAN | 4260766556227 |

TECHNISCHE ZEICHNUNG



Stand: 29.10.2024 - Technische Änderungen und Irrtümer vorbehalten.